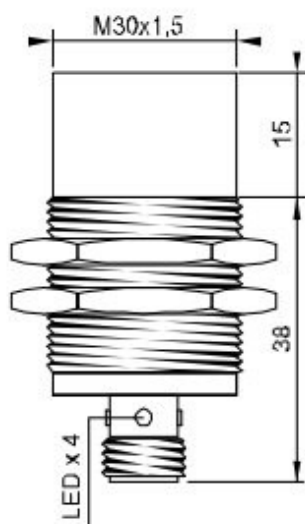
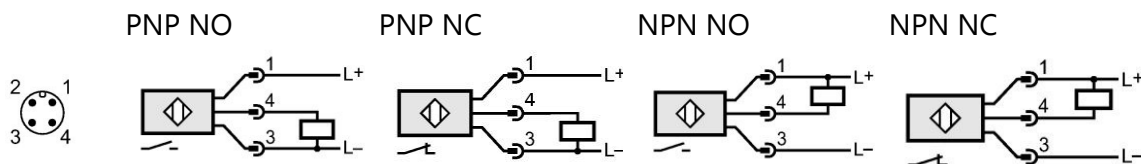


Symbol	Polaryzacja	Funkcja
IPS30 N25PO53/M12	PNP	NO
IPS30 N25PC53/M12	PNP	NC
IPS30 N25NO53/M12	NPN	NO
IPS30 N25NC53/M12	NPN	NC



Strefa działania	25 mm
Montaż	Niezabudowany
Zasilanie	10...30 VDC
Prąd obciążenia	200 mA
Powtarzalność	1%
Temperatura	-25 ... 75 °C
Stopień ochrony	IP 67
Materiał obudowy	Mosiądz chromowany
Materiał czoła	POM
Podłączenie	M12 4-pin
Częstotliwość	100 Hz



Gwarancja 25 miesięcy