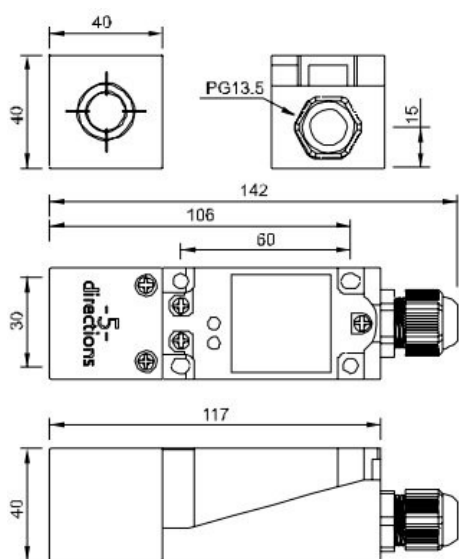


Symbol	Polaryzacja	Funkcja
IPS40 S15PCOL/PG13	PNP	NO+NC
IPS40 S15NCOL/PG13	NPN	NO+NC



Strefa działania	15 mm
Montaż	Zabudowany
Zasilanie	10...30 VDC
Prąd obciążenia	200 mA
Powtarzalność	1%
Temperatura	-25 ... 75 °C
Stopień ochrony	IP 67
Materiał obudowy	PBT
Materiał czoła	PBT, 5 położeń
Podłączenie	PG13
Częstotliwość	120 Hz

Gwarancja 25 miesięcy