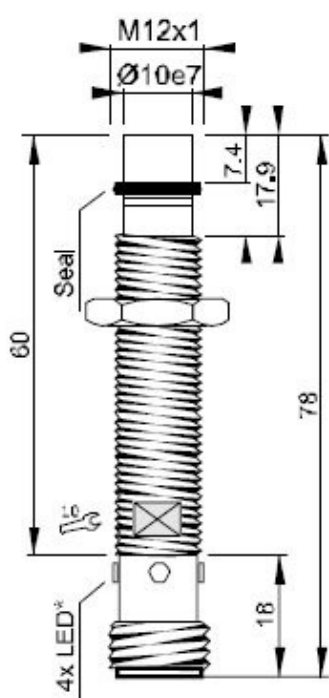
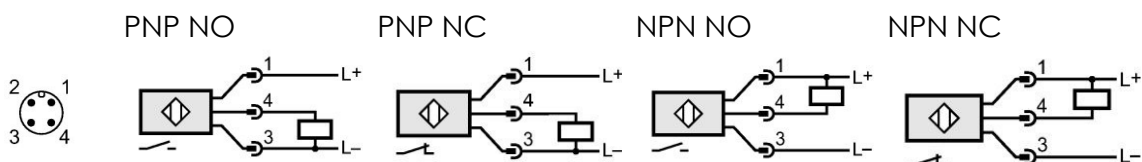


Symbol	Polaryzacja	Funkcja
IHP12 S1.5PO78/M12	PNP	NO
IHP12 S1.5PC78/M12	PNP	NC
IHP12 S1.5NO78/M12	NPN	NO
IHP12 S1.5NC78/M12	NPN	NC



Strefa działania	1.5 mm
Montaż	Zabudowany
Zasilanie	10...35 VDC
Prąd obciążenia	200 mA
Powtarzalność	3%
Temperatura	-25 ... 75 °C
Stopień ochrony	IP69K, IP67
Materiał obudowy	V2A – 1.4305
Materiał czoła	V2A – 1.4305
Podłączenie	M12 4-pin
Częstotliwość	50 Hz
Max. ciśnienie	500 bar



Gwarancja 25 miesięcy

Uwagi: czujniki na wysokie ciśnienie do 500 bar