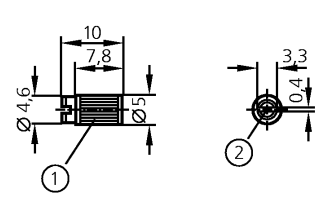


**Artykuł niedostępny w sprzedaży - wpis archiwalny**

Akcesoria		
<b>E20763</b>		
D5x10-M3-ALU/D0,4x3,3		
Przesłona wkręcana		
Wykonanie	dla światłowodów; M3	
Zasięg [mm]	100	
Temperatura otoczenia [°C]	-40...70	
Materiał obudowy	aluminium anodowany (czarny)	
ifm electronic gmbh • Teichstraße 4 • 45127 Essen — Rezerwujemy prawo do zmian technicznych bez wcześniejszego powiadomienia. — PL — E20763 — 06.03.2003		

**Artykuł niedostępny w sprzedaży - wpis archiwalny**

