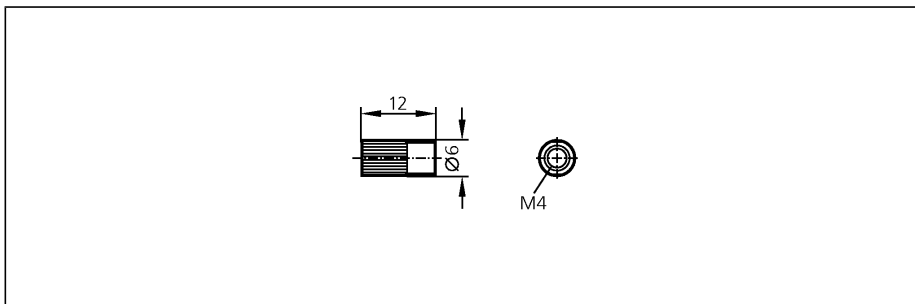


Akcesoria

**E20680**

Ø 6 mm / M4

Nasadka światłowodowa



Wykonanie	
Zasięg [mm]	
Sztuk w opakowaniu	
Temperatura otoczenia [°C]	
Materiał obudowy	

dla światłowodów
600 (E20612) / 1500 (E20615)/ 2000 (E20606)
1
-40...230
aluminium anodowany (czarny); szkło

ifm electronic gmbh • Teichstraße 4 • 45127 Essen — Rezerwujemy prawo do zmian technicznych bez wcześniejszego powiadomienia. — PL — E20680 — 06.03.2003

