

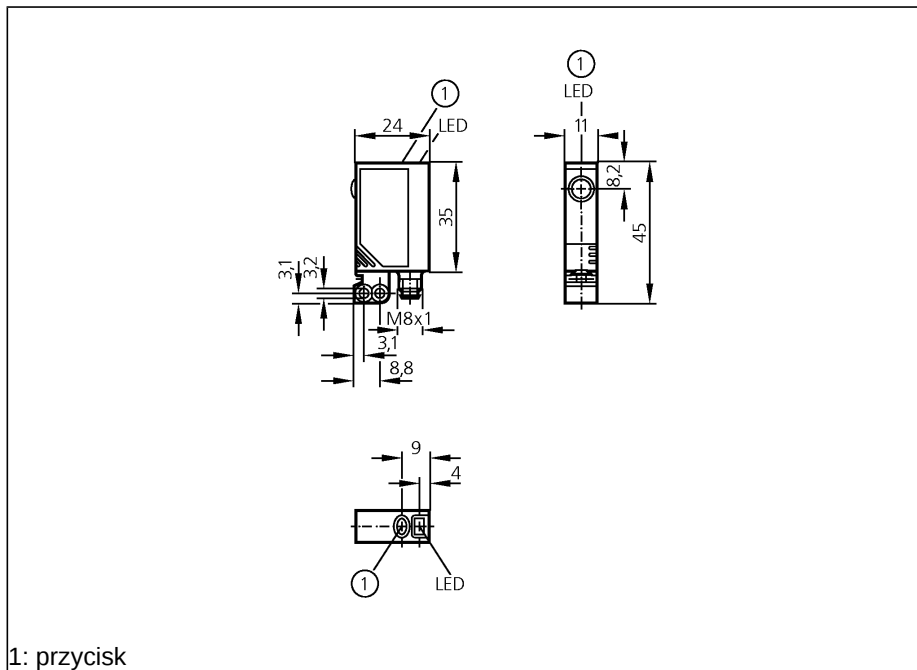
Czujniki optyczne

**OJ5042**

OJELFPKG/SO/AS  
Bramka świetlna  
Prostopadłościan plastikowy  
Gniazdo i wtyk

Elektroniczna blokada  
Sichtbares Laserlicht,  
LASER KLASSE 1  
zewnętrzna funkcja teach  
soczewki z boku  
odbiornik

Zasięg działania 1m  
nastawialny



1: przycisk



**Wykonanie elektryczne**  
**Wyjście**

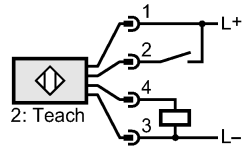
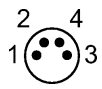
Detekcja małych obiektów [Ø in mm]
Napięcie zasilania [V]
Prąd znamionowy [mA]
Zabezpieczenie przed zwarcieniem
Ochrona przed odwrotną polaryzacją
Zabezpieczenie przed przeciążeniem
Spadek napięcia [V]
Pobór prądu [mA]
Częstotliwość przełączania [Hz]
Rodzaj światła
Typowa długość życia [h]
Temperatura otoczenia [°C]
Stopień ochrony
EMC
Materiał obudowy
Materiał soczewki
Wyświetlanie funkcji
Stan wyjścia LED
Praca LED
Funkcja LED
Połączenie elektryczne
Uwagi
Akcesoria (w komplecie)

**DC PNP**  
**światło-włacz / ciemno-włacz programowalne**

Ø 0,8
10...30 DC
200
impulsowe
tak
tak
< 2,5
< 12
1200
Światło czerwone 650 nm
50000
-10...60
IP 67, II
EN 60947-5-2
obudowa: ABS; element mocujący: cynk odlewany ciśnieniowo; okno LED: SEPS; przycisk: SEPS
szkło
żółty
zielony
czerwony
Konektor M8
Napięcie eksploatacji "supply class 2" zgodnie z cULus
Zacisk montażowy, E20964, 2 śruby montażowe, M3 x 16, 2 podkładki sprężyste, 2 nakrętki

OJ5042

Schemat połączeń



Wykres funkcji wzmocnienia

