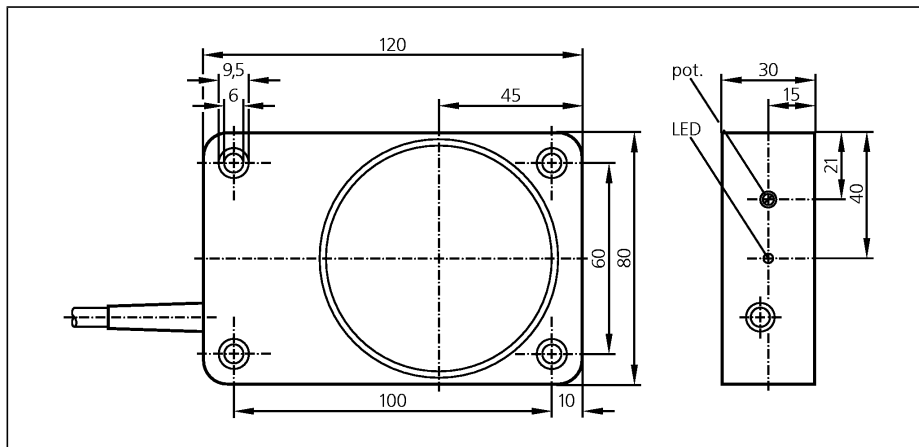


Czujniki pojemnościowe

KD0012

KD-2060-ABOA/NI
Czujnik pojemnościowy
Prostopadłościan plastikowy
Kabel

Strefa działania 60 mm [nf]
montaż niezabudowany



Wykonanie elektryczne
Wyjście

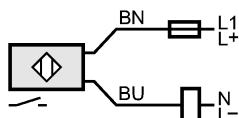
Napięcie zasilania	[V]
Prąd obciążenia	[mA]
Szczytowy prąd obciążenia	[mA]
Minimalny prąd obciążenia	[mA]
Zabezpieczenie przeciwzwarciowe	
Zabezpieczenie przed odwrotną polaryzacją	
Zabezpieczenie przed przeciążeniem	
Spadek napięcia	[V]
Prąd upływu	[mA]
Efektywny zasięg działania	[mm]
Gwarantowany zasięg działania	[mm]
Dryft punktu przełączania	[% z Sr]
Histereza	[% z Sr]
Częstotliwość przełączania	[Hz]
Współczynnik korekcji	
Temperatura otoczenia	[°C]
Stopień ochrony	
EMC	
Materiał obudowy	
Wyświetlanie funkcji	
Stan wyjścia	LED
Połączenie elektryczne	
Uwagi	
Akcesoria (w komplecie)	

AC/DC
normalnie otwarty

Napięcie zasilania	20...250 AC/DC
Prąd obciążenia	250 (...50 °C) / 200 (...80 °C)
Szczytowy prąd obciążenia	î: 1,5 A (20 ms / 0,5 Hz)
Minimalny prąd obciążenia	5
Zabezpieczenie przeciwzwarciowe	nie
Zabezpieczenie przed odwrotną polaryzacją	nie
Zabezpieczenie przed przeciążeniem	nie
Spadek napięcia	< 10 AC / < 8 DC
Prąd upływu	< 2,5 (250 V AC) / < 1,7 (110 V AC) / < 1,3 (24 V DC)
Efektywny zasięg działania	60 ± 10 %
Gwarantowany zasięg działania	0...48,6
Dryft punktu przełączania	-15...15
Histereza	1...15
Częstotliwość przełączania	10
Współczynnik korekcji	woda = 1 / szkło około 0,4 / ceramika około 0,2 / PVC około 0,2
Temperatura otoczenia	-25...80
Stopień ochrony	IP 65, II
EMC	EN 60947-5-2
Materiał obudowy	modyfikowane PPO
Wyświetlanie funkcji	żółty
Połączenie elektryczne	kabel PVC / 2 m; 2 x 0,5 mm ²
Uwagi	Zalecenie: Po wystąpieniu zwarcia należy sprawdzić, czy urządzenie działa prawidłowo.
Akcesoria (w komplecie)	śrubokręt, 4 podkładki sprężyste, 4 Zylinderschrauben

Schemat połączeń

Kolory żył
BN brązowy
BU niebieski



Uwaga: bezpiecznik miniaturowy wg IEC60127-2 karta 1, ≤ 2 A (szybki)

KD0012

ifm electronic gmbh • Teichstraße 4 • 45127 Essen — Rezerwujemy prawo do zmian technicznych bez wcześniejszego powiadomienia. — PL — KD0012 — 05.12.2007

