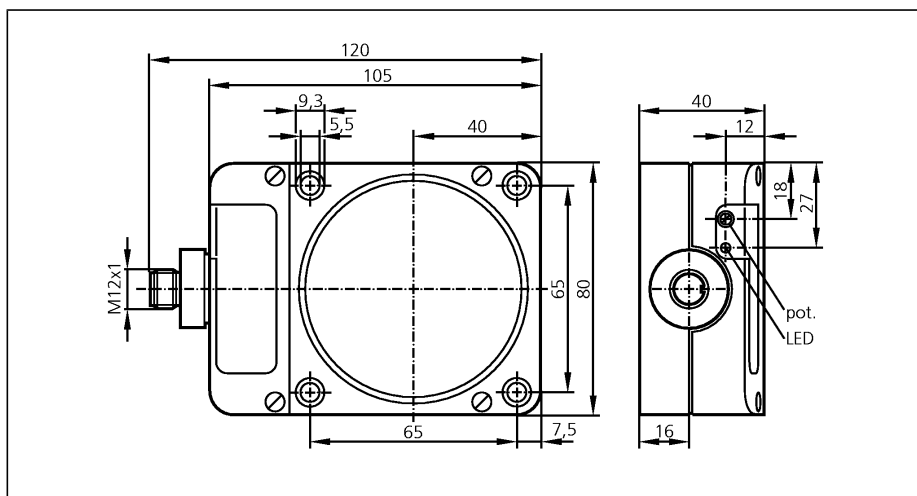


Czujniki pojemnościowe

KD5044

KDE3060-BPKG/NI/US
Czujnik pojemnościowy
Prostopadłościan plastikowy
Gniazdo i wtyk

Strefa działania 60 mm [nf]
montaż niezabudowany



Wykonanie elektryczne
Wyjście

Napięcie zasilania	[V]
Prąd znamionowy	[mA]
Zabezpieczenie przed zwarcieniem	
Ochrona przed odwrotną polaryzacją	
Zabezpieczenie przed przeciążeniem	
Spadek napięcia	[V]
Pobór prądu	[mA]
Efektywny zasięg działania	[mm]
Gwarantowany zasięg działania	[mm]
Dryft punktu przełączania	[% z Sr]
Histereza	[% z Sr]
Częstotliwość przełączania	[Hz]
Współczynnik korekcji	
Temperatura otoczenia	[°C]
Stopień ochrony	
EMC	
Materiał obudowy	
Wyświetlanie funkcji	
Stan wyjścia	LED
Połączenie elektryczne	
Akcesoria (w komplecie)	

DC PNP
normalnie otwarty

Napięcie zasilania	10...36 DC
Prąd znamionowy	250
Zabezpieczenie przed zwarcieniem	impulsowe
Ochrona przed odwrotną polaryzacją	tak
Zabezpieczenie przed przeciążeniem	tak
Spadek napięcia	< 2,5
Pobór prądu	< 5 (24 V)
Efektywny zasięg działania	60 ± 10 %
Gwarantowany zasięg działania	0...48,6
Dryft punktu przełączania	-15...15
Histereza	1...15
Częstotliwość przełączania	10
Współczynnik korekcji	woda = 1 / szkło ok. 0,4 / ceramika ok. 0,2 / PVC ok. 0,2
Temperatura otoczenia	-25...80
Stopień ochrony	IP 65, II
EMC	EN 60947-5-2
Materiał obudowy	modyfikowane PPO
Wyświetlanie funkcji	żółty
Połączenie elektryczne	Konektor M12
Akcesoria (w komplecie)	śrubokręt

Schemat połączeń

