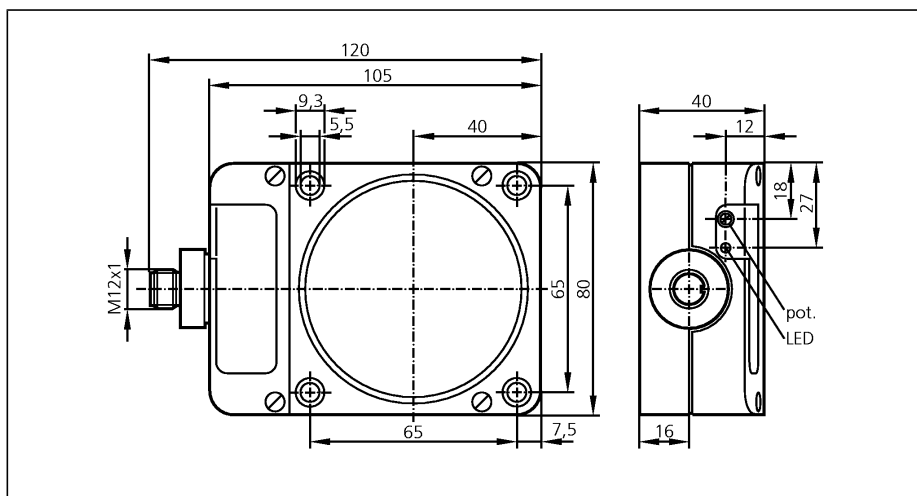


Czujniki pojemnościowe

KD5039

KDE3060-FPKG/NI/US
Czujnik pojemnościowy
Prostopadłościan plastikowy
Gniazdo i wtyk

Strefa działania 60 mm [nf]
montaż niezabudowany



Wykonanie elektryczne
Wyjście

Napięcie zasilania	[V]
Prąd znamionowy	[mA]
Zabezpieczenie przed zwarcieniem	
Ochrona przed odwrotną polaryzacją	
Zabezpieczenie przed przeciążeniem	
Spadek napięcia	[V]
Pobór prądu	[mA]
Efektywny zasięg działania	[mm]
Gwarantowany zasięg działania	[mm]
Dryft punktu przełączania	[% z Sr]
Histereza	[% z Sr]
Częstotliwość przełączania	[Hz]
Współczynnik korekcji	
Temperatura otoczenia	[°C]
Stopień ochrony	
EMC	
Materiał obudowy	
Wyświetlanie funkcji	
Stan wyjścia	LED
Połączenie elektryczne	
Akcesoria (w komplecie)	

DC PNP
normalnie otwarty/zamknięty programowalny

Napięcie zasilania	10...36 DC
Prąd znamionowy	250
Zabezpieczenie przed zwarcieniem	impulsowe
Ochrona przed odwrotną polaryzacją	tak
Zabezpieczenie przed przeciążeniem	tak
Spadek napięcia	< 2,5
Pobór prądu	< 5 (24 V)
Efektywny zasięg działania	60 ± 10 %
Gwarantowany zasięg działania	0...48,6
Dryft punktu przełączania	-15...15
Histereza	1...15
Częstotliwość przełączania	10
Współczynnik korekcji	woda = 1 / szkło ok. 0,4 / ceramika ok. 0,2 / PVC ok. 0,2
Temperatura otoczenia	-25...80
Stopień ochrony	IP 65, II
EMC	EN 60947-5-2
Materiał obudowy	modyfikowane PPO
Wyświetlanie funkcji	żółty
Połączenie elektryczne	Konektor M12
Akcesoria (w komplecie)	śrubokręt

Schemat połączeń

