

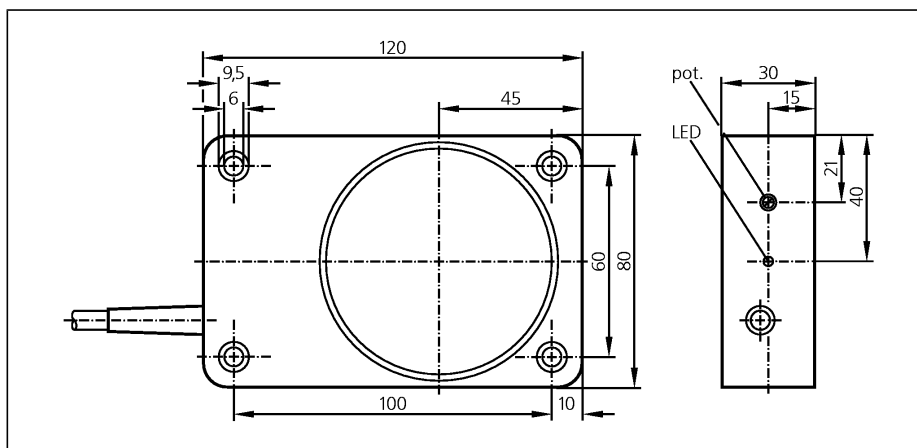
Czujniki pojemnościowe

KD5022

KD-3060-BPKG/NI
Czujnik pojemnościowy
Prostopadłościan plastikowy
Kabel

Zwiększona odporność na zakłócenia
o częstotliwościach radiowych

Strefa działania 60 mm [nf]
montaż niezabudowany



Wykonanie elektryczne
Wyjście

Napięcie zasilania	[V]
Prąd znamionowy	[mA]
Zabezpieczenie przed zwarcieniem	
Ochrona przed odwrotną polaryzacją	
Zabezpieczenie przed przeciążeniem	
Spadek napięcia	[V]
Pobór prądu	[mA]
Efektywny zasięg działania	[mm]
Gwarantowany zasięg działania	[mm]
Dryft punktu przełączania	[% z Sr]
Histeresa	[% z Sr]
Częstotliwość przełączania	[Hz]
Współczynnik korekcji	
Temperatura otoczenia	[°C]
Stopień ochrony	
EMC	
Materiał obudowy	
Wyświetlanie funkcji	
Stan wyjścia	LED
Połączenie elektryczne	
Akcesoria (w komplecie)	

DC PNP
normalnie otwarty

Napięcie zasilania	10...36 DC
Prąd znamionowy	250
Zabezpieczenie przed zwarcieniem	impulsowe
Ochrona przed odwrotną polaryzacją	tak
Zabezpieczenie przed przeciążeniem	tak
Spadek napięcia	< 2,5
Pobór prądu	< 15 (24 V)
Efektywny zasięg działania	60 ± 10 %
Gwarantowany zasięg działania	0...48,6
Dryft punktu przełączania	-15...15
Histeresa	1...15
Częstotliwość przełączania	10
Współczynnik korekcji	woda = 1 / szkło około 0,4 / ceramika około 0,2 / PVC około 0,2
Temperatura otoczenia	-25...50
Stopień ochrony	IP 65, II
EMC	EN 60947-5-2 : 2007
Materiał obudowy	modyfikowane PPO
Wyświetlanie funkcji	żółty
Stan wyjścia	
Połączenie elektryczne	kabel PVC / 2 m; 3 x 0,5 mm ²
Akcesoria (w komplecie)	śrubokręt

Schemat połączeń

Kolory żył

- BN brązowy
- BK czarny
- BU niebieski

