

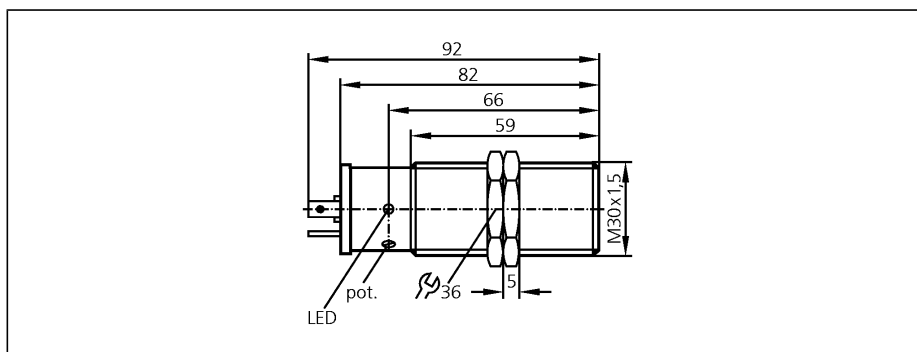
Czujniki pojemnościowe

KI0040

KI-2015-FBOA/NI/SS
Czujnik pojemnościowy
Gwint plastikowy M30 x 1,5
Gniazdo i wtyk

Zwiększona odporność na zakłócenia
o częstotliwościach radiowych

Strefa działania 15 mm [nfi]
montaż niezabudowany



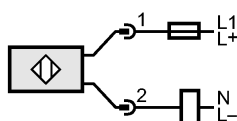
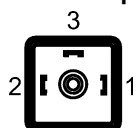
Wykonanie elektryczne
Wyjście

Napięcie zasilania	[V]
Prąd obciążenia	[mA]
Szczytowy prąd obciążenia	[mA]
Minimalny prąd obciążenia	[mA]
Zabezpieczenie przeciwzwarciowe	
Zabezpieczenie przed odwrótną polaryzacją	
Zabezpieczenie przed przeciążeniem	
Spadek napięcia	[V]
Prąd upływu	[mA]
Efektywny zasięg działania	[mm]
Gwarantowany zasięg działania	[mm]
Dryft punktu przełączania	[% z Sr]
Histeresa	[% z Sr]
Częstotliwość przełączania	[Hz]
Współczynnik korekcji	
Temperatura otoczenia	[°C]
Stopień ochrony	
EMC	
Materiał obudowy	
Wyświetlanie funkcji	
Stan wyjścia	LED
Połączenie elektryczne	
Uwagi	
Akcesoria (w komplecie)	

AC/DC
normalnie otwarty/zamknięty programowalny

Napięcie zasilania	20...250 AC/DC
Prąd obciążenia	250 (...50 °C) / 200 (...70 °C)
Szczytowy prąd obciążenia	î: 1,5 A (20 ms / 0,5 Hz)
Minimalny prąd obciążenia	5
Zabezpieczenie przeciwzwarciowe	nie
Zabezpieczenie przed odwrótną polaryzacją	nie
Zabezpieczenie przed przeciążeniem	nie
Spadek napięcia	< 10 AC / < 8 DC
Prąd upływu	< 2,5 (250 V AC) / < 1,7 (110 V AC) / < 1,5 (24 V DC)
Efektywny zasięg działania	15 ± 10 %
Gwarantowany zasięg działania	0...12,1
Dryft punktu przełączania	-15...15
Histeresa	1...15
Częstotliwość przełączania	25 AC / 40 DC
Współczynnik korekcji	woda = 1 / szkło około 0,4 / ceramika około 0,2 / PVC około 0,2
Temperatura otoczenia	-20...70
Stopień ochrony	IP 65
EMC	IEC 60947-5-2: 1997 + A1: 1999 + A2: 2003
Materiał obudowy	PBT
Wyświetlanie funkcji	żółty
Połączenie elektryczne	konektor (DIN 43650)
Uwagi	Zalecenie: Po wystąpieniu zwarcia należy sprawdzić, czy urządzenie działa prawidłowo.
Akcesoria (w komplecie)	2 nakrętki zabezpieczające, śrubokręt

Schemat połączeń



Uwaga: bezpiecznik miniaturowy wg IEC60127-2 karta 1,
≤ 2 A (szybki)

