

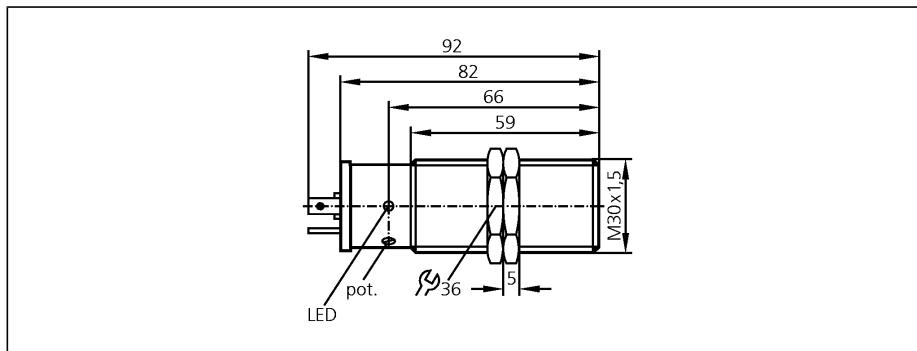
Czujniki pojemnościowe

**KI5038**

KI-3015-FPKG/NI/SS  
Czujnik pojemnościowy  
Gwint plastikowy M30 x 1,5  
Gniazdo i wtyk

Zwiększona odporność na zakłócenia  
o częstotliwościach radiowych

Strefa działania 15 mm [nfi]  
montaż niezabudowany



**Wykonanie elektryczne**

**Wyjście**

Napięcie zasilania	[V]
Prąd znamionowy	[mA]
Zabezpieczenie przed zwarcie	
Ochrona przed odwrotną polaryzacją	
Zabezpieczenie przed przeciążeniem	
Spadek napięcia	[V]
Pobór prądu	[mA]
Efektywny zasięg działania	[mm]
Gwarantowany zasięg działania	[mm]
Dryft punktu przełączania	[% z Sr]
Histeresa	[% z Sr]
Częstotliwość przełączania	[Hz]
Współczynnik korekcji	
Temperatura otoczenia	[°C]
Stopień ochrony	
EMC	
Materiał obudowy	
Wyświetlanie funkcji	
Stan wyjścia	LED
Połączenie elektryczne	
Akcesoria (w komplecie)	

**DC PNP**

**normalnie otwarty/zamknięty programowalny**

	10...36 DC
	250
	impulsowe
	tak
	tak
	< 2,5
	< 13 (24 V)
	15 ± 10 %
	0...12,1
	-15...15
	1...15
	40
	woda = 1 / szkło około 0,4 / ceramika około 0,2 / PVC około 0,2
	-25...70
	IP 65
EN 60947-5-2	
	PBT
	żółty
	konektor (DIN 43650)
	2 nakrętki zabezpieczające, śrubokręt

**Schemat połączeń**

