

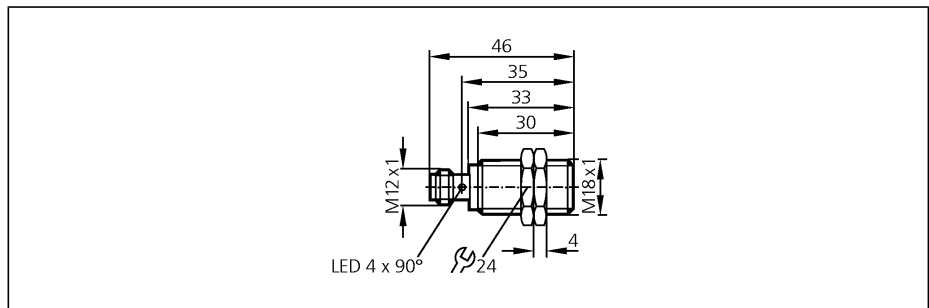
Czujniki indukcyjne

IGT203

IGB3008BBPKG/M/V4A/US
Czujnik indukcyjny
Gwint metalowy M18 x 1
Gniazdo i wtyk

Zwiększona strefa działania
połączane styki

Strefa działania 8 mm [f]
montaż zabudowany



Wykonanie elektryczne
Wyjście

Napięcie zasilania	[V]
Prąd znamionowy	[mA]
Zabezpieczenie przed zwarcieniem	
Ochrona przed odwrotną polaryzacją	
Zabezpieczenie przed przeciążeniem	
Spadek napięcia	[V]
Pobór prądu	[mA]
Gwarantowany zasięg działania [mm]	
Histeresa	[% z Sr]
Częstotliwość przełączania	[Hz]
Współczynnik korekcji	
Temperatura otoczenia	[°C]
Stopień ochrony	
EMC	
Materiał obudowy	
Wyświetlanie funkcji	
Stan wyjścia	LED
Połączenie elektryczne	
Uwagi	
Akcesoria (w komplecie)	

DC PNP
normalnie otwarty

10...36 DC
100
impulsowe
tak
tak
< 2,5
< 10 (24 V)
0...6,48
1...20
500
stal (St37) = 1 / V2A około 0,8 / mosiądz około 0,5 / Al ok. 0,4 / Cu około 0,3
0...100
IP 68 / IP 69K *, II
EN 61000-4-2 ESD: 4 kV CD / 8 kV AD
EN 61000-4-3 promieniowanie w.cz.: 10 V/m (80...1000 MHz)
EN 61000-4-4 niszczący: 2 kV
EN 61000-4-6 przewodzenie w.cz.: 10 V (0,15...80 MHz)
EN 55011: klasa B
V4A (316L); powierzchnia aktywna: PEEK (Polyether-Etherketon)
żółty (4 x 90°)
Konektor M12; połączane styki
*) "COP"
2 nakrętki zabezpieczające

Schemat połączeń

