

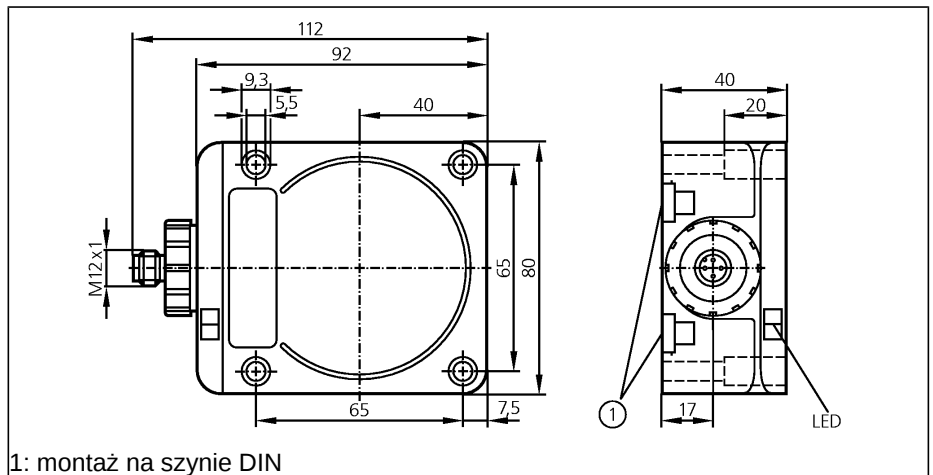
Czujniki indukcyjne

**ID5059**

IDC4050UCPKG/SC/US  
Czujnik indukcyjny  
Prostopadłościan plastikowy  
Gniazdo i wtyk

Odporność na pole magnetyczne  
optymalne funkcjonowanie w odległości  
> 50 cm

Strefa działania 50 mm [f]  
Zmniejszenie zakresu działania dla  
montażu "nie wystającego" max. 5,5  
mm  
montaż zabudowany



1: montaż na szynie DIN



**Wykonanie elektryczne**  
**Wyjście**

Napięcie zasilania	[V]
Prąd znamionowy	[mA]
Zabezpieczenie przed zwarcieniem	
Ochrona przed odwrotną polaryzacją	
Zabezpieczenie przed przeciążeniem	
Spadek napięcia	[V]
Pobór prądu	[mA]
Efektywny zasięg działania	[mm]
Gwarantowany zasięg działania	[mm]
Dryft punktu przełączania	[% z Sr]
Histereza	[% z Sr]
Częstotliwość przełączania	[Hz]
Współczynnik korekcji	
Temperatura otoczenia	[°C]
Stopień ochrony	
EMC	
Materiał obudowy	
Wyświetlanie funkcji	
Stan wyjścia	LED
Praca	LED
Połączenie elektryczne	
Uwagi	
Akcesoria (w komplecie)	

**DC PNP**  
**komplementarne**

Napięcie zasilania	10...36 DC
Prąd znamionowy	250
Zabezpieczenie przed zwarcieniem	impulsowe
Ochrona przed odwrotną polaryzacją	tak
Zabezpieczenie przed przeciążeniem	tak
Spadek napięcia	< 2,5
Pobór prądu	< 20 (24 V)
Efektywny zasięg działania	50 *)
Gwarantowany zasięg działania	0...40,5 *)
Dryft punktu przełączania	-15...15
Histereza	3...20
Częstotliwość przełączania	70
Współczynnik korekcji	stal (St37) = 1 / V2A około 0,85 / Ms około 0,48 / Al ok. 0,46 / Cu około 0,38
Temperatura otoczenia	-25...70
Stopień ochrony	IP 67, II
EMC	EN 60947-5-2
Materiał obudowy	PPE z pokryciem ochronnym; mosiądz pokryty białym brązem; cynk odlewany ciśnieniowo
Wyświetlanie funkcji	żółty
Stan wyjścia	zielony
Połączenie elektryczne	Konektor M12
Uwagi	Napięcie eksploatacji "supply class 2" zgodnie z cULus ) kiedy montowany w sposób "niezabudowany" w stali ST37
Akcesoria (w komplecie)	uszczelka

**Schemat połączeń**

