

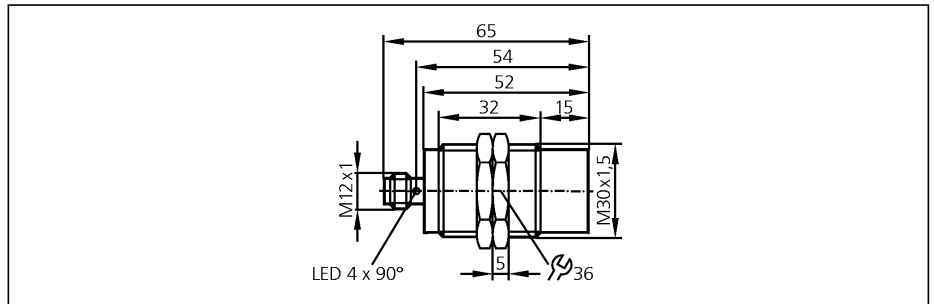
Czujniki indukcyjne

IIC219

IIK3022-BPKG/K1/M/US
Czujnik indukcyjny
Gwint metalowy M30 x 1,5
Gniazdo i wtyk

Odporność na pole magnetyczne
połączone styki
Współczynnik korekcji = 1

Strefa działania 22 mm [nf]
montaż niezabudowany



**Wykonanie elektryczne
Wyjście**

| | |
|------------------------------------|----------|
| Napięcie zasilania | [V] |
| Prąd znamionowy | [mA] |
| Zabezpieczenie przed zwarcieniem | |
| Ochrona przed odwrotną polaryzacją | |
| Zabezpieczenie przed przeciążeniem | |
| Spadek napięcia | [V] |
| Prąd upływu | [mA] |
| Pobór prądu | [mA] |
| Efektywny zasięg działania | [mm] |
| Gwarantowany zasięg działania | [mm] |
| Dryft punktu przełączania | [% z Sr] |
| Histereza | [% z Sr] |
| Częstotliwość przełączania | [Hz] |
| Współczynnik korekcji | |
| Temperatura otoczenia | [°C] |
| Stopień ochrony | |
| EMC | |
| Materiał obudowy | |
| Wyświetlanie funkcji | |
| Stan wyjścia | LED |
| Połączenie elektryczne | |
| Uwagi | |
| Akcesoria (w komplecie) | |

**DC PNP
normalnie otwarty**

| | |
|------------------------------------|---|
| Napięcie zasilania | 10...30 DC *) |
| Prąd znamionowy | 200 |
| Zabezpieczenie przed zwarcieniem | impulsowe |
| Ochrona przed odwrotną polaryzacją | tak |
| Zabezpieczenie przed przeciążeniem | tak |
| Spadek napięcia | < 2,5 |
| Prąd upływu | < 0,1 |
| Pobór prądu | < 15 |
| Efektywny zasięg działania | 22 ± 10 % |
| Gwarantowany zasięg działania | 0...17,82 |
| Dryft punktu przełączania | -10...10 |
| Histereza | 1...15 |
| Częstotliwość przełączania | 1000 |
| Współczynnik korekcji | stal (St37) = 1 / V2A ok. 1 / mosiądz około 1 / Al ok. 1 / Cu ok. 1 |
| Temperatura otoczenia | -25...70 |
| Stopień ochrony | IP 68 **, II |
| EMC | EN 61000-4-2 ESD: 4 kV CD / 8 kV AD EN 61000-4-3 promieniowanie w.cz.: 10 V/m (80...1000 MHz) EN 61000-4-4 niszczący: 2 kV EN 61000-4-5 udar: 0,5 kV EN 61000-4-6 przewodzenie w.cz.: 10 V (0,15...80 MHz) EN 55011: klasa B |
| Materiał obudowy | obudowa: stal nierdzewna (316); powierzchnia aktywna: PBT; nakrętki zabezpieczające: mosiądz |
| Wyświetlanie funkcji | żółty (4 x 90°) |
| Stan wyjścia | Konektor M12; połączone styki |
| Połączenie elektryczne | |
| Uwagi | *) napięcie pracy "zasilanie klasa 2" według cULus. **) "Coolant" |
| Akcesoria (w komplecie) | 2 nakrętki zabezpieczające |

Schemat połączeń

