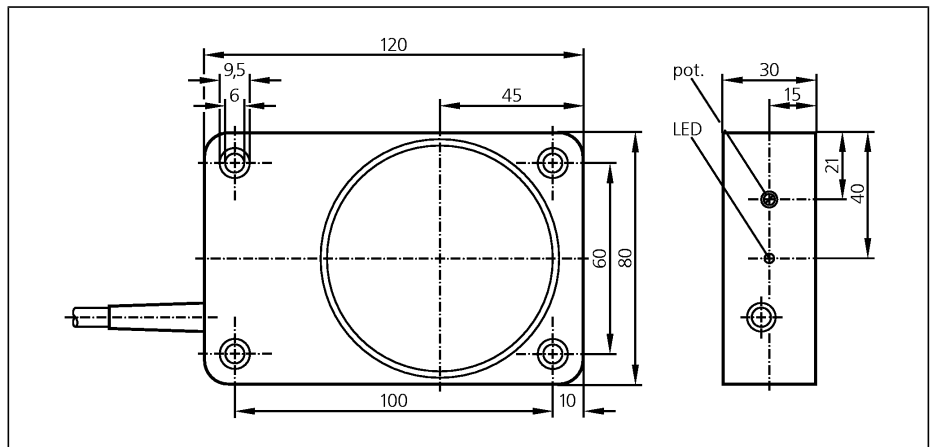


Czujniki indukcyjne

**ID0014**

ID-2050-ABOA  
Czujnik indukcyjny  
Prostopadłościan plastikowy  
Kabel

Strefa działania 50 mm [nf]  
nastawialny  
montaż niezabudowany



Wykonanie elektryczne Wyjście	AC/DC normalnie otwarty
Napięcie zasilania [V]	20...250 AC/DC
Prąd obciążenia [mA]	350 AC (...50 °C) / 250 AC (...80 °C) / 100 DC
Szczytowy prąd obciążenia [mA]	$\hat{i}$ : 2,2 A (20 ms / 0,5 Hz)
Minimalny prąd obciążenia [mA]	5
Zabezpieczenie przeciwzwarciowe	nie
Zabezpieczenie przed odwrotną polaryzacją	nie
Zabezpieczenie przed przeciążeniem	nie
Spadek napięcia [V]	< 5,5 AC / < 5 DC
Prąd upływu [mA]	< 2,5 (250 V AC) / < 1,3 (110 V AC) / < 0,8 (24 V DC)
Efektywny zasięg działania [mm]	50 ± 10 %
Gwarantowany zasięg działania [mm]	0...40,5
Dryft punktu przełączania [% z Sr]	-10...10
Histereza [% z Sr]	1...15
Częstotliwość przełączania [Hz]	25 AC / 35 DC
Współczynnik korekcji	stal (St37) = 1 / V2A ok. 0,7 / mosiadz około 0,4 / Al ok. 0,3 / Cu około 0,2
Temperatura otoczenia [°C]	-25...80
Stopień ochrony	IP 65, II
EMC	EN 60947-5-2 EN 55011: klasa B
Materiał obudowy	zmodyfikowany PPE
Wyświetlanie funkcji	
Stan wyjścia	LED żółty
Połączenie elektryczne	kabel PVC / 2 m; 2 x 0,5 mm <sup>2</sup>
Uwagi	Zalecenie: Po wystąpieniu zwarcia należy sprawdzić, czy urządzenie działa prawidłowo.
Akcesoria (w komplecie)	śrubokręt

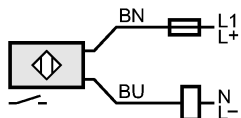
**ID0014**

**Schemat połączeń**

Kolory żył

BN brązowy

BU niebieski



Uwaga: bezpiecznik miniaturowy wg IEC60127-2 karta 1,  
 $\leq 2$  A (szybki)