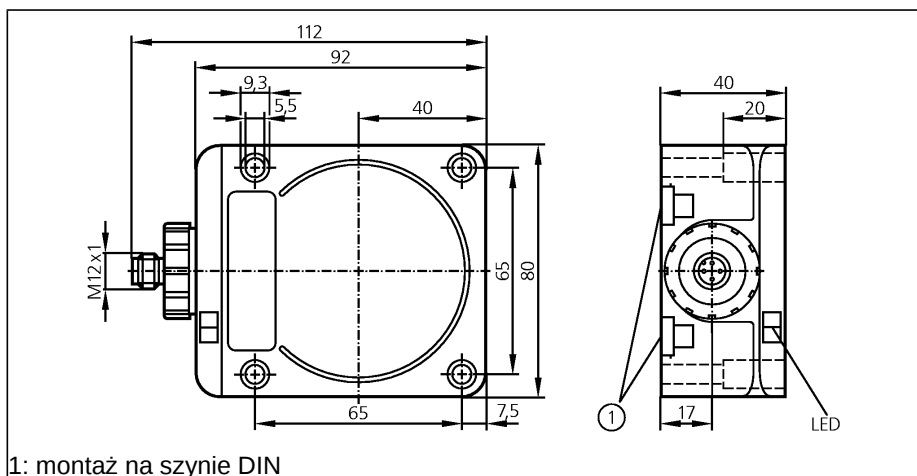


Czujniki indukcyjne

ID0049

IDC2050BABOA/SL/LS
Czujnik indukcyjny
Prostopadłościan plastikowy
Gniazdo i wtyk

Strefa działania 50 mm [f]
Zmniejszenie zakresu działania dla
montażu "nie wystającego" max. 5,5
mm
montaż zabudowany



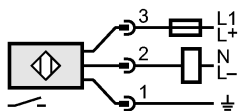
| Wykonanie elektryczne | |
|-------------------------------------------|----------|
| Wyjście | |
| Napięcie zasilania | [V] |
| Prąd obciążenia | [mA] |
| Szczytowy prąd obciążenia | [mA] |
| Minimalny prąd obciążenia | [mA] |
| Zabezpieczenie przeciwzwarciowe | |
| Zabezpieczenie przed odwrotną polaryzacją | |
| Zabezpieczenie przed przeciążeniem | |
| Spadek napięcia | [V] |
| Prąd upływu | [mA] |
| Efektywny zasięg działania | [mm] |
| Gwarantowany zasięg działania | [mm] |
| Dryft punktu przełączania | [% z Sr] |
| Histereza | [% z Sr] |
| Częstotliwość przełączania | [Hz] |
| Współczynnik korekcji | |
| Temperatura otoczenia | [°C] |
| Stopień ochrony | |
| EMC | |
| Materiał obudowy | |
| Wyświetlanie funkcji | |
| Stan wyjścia | LED |
| Połączenie elektryczne | |
| Uwagi | |
| Akcesoria (w komplecie) | |

| AC/DC | |
|---------------------------------------------------------------------------------------|--|
| normalnie otwarty | |
| 20...250 AC/DC | |
| 350 AC (...50 °C) / 250 AC (...70 °C) / 100 DC | |
| î: 2,2 A (20 ms / 0,5 Hz) | |
| < 5 | |
| nie | |
| nie | |
| nie | |
| < 6,5 AC / < 6 DC | |
| < 0,8 | |
| 50 *) | |
| 0...40,5 *) | |
| -15...15 | |
| 3...20 | |
| 25 | |
| stal (St37) = 1 / V2A około 0,85 / Ms około 0,48 / Al ok. 0,46 / Cu około 0,38 | |
| -25...70 | |
| IP 67, I | |
| EN 60947-5-2 | |
| EN 55011: klasa B | |
| zmodyfikowany PPE | |
| żółty | |
| Konektor M12 | |
| Zalecenie: Po wystąpieniu zwarcia należy sprawdzić, czy urządzenie działa prawidłowo. | |
| *) kiedy montowany w sposób "niezabudowany" w stali ST37 | |
| uszczelka | |



ID0049

Schemat połączeń



Uwaga: bezpiecznik miniaturowy wg IEC60127-2 karta 1,
 ≤ 2 A (szybki)