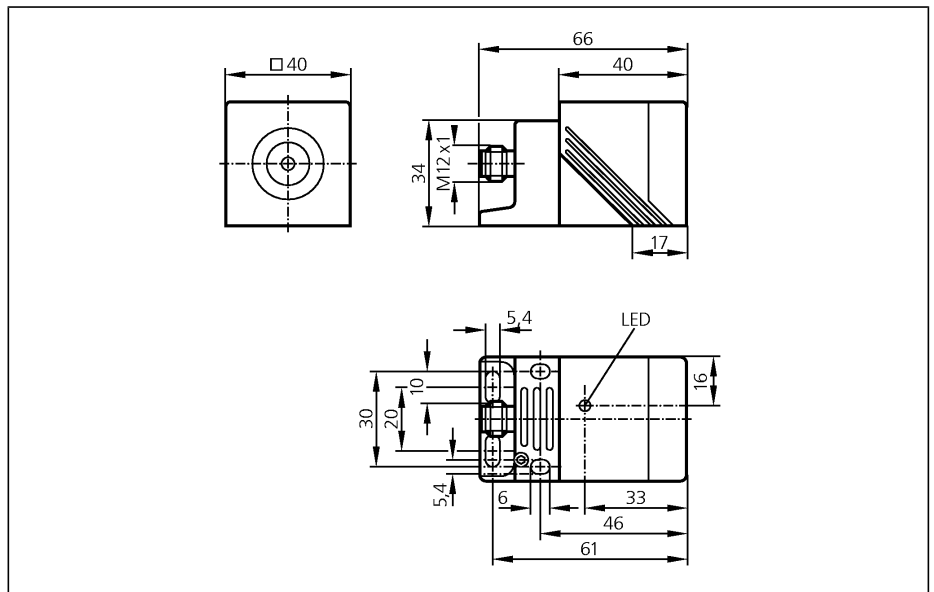


Czujniki indukcyjne

IM0054

IMC2020BABOA/SL/LS-100FK
Czujnik indukcyjny
Prostopadłościan plastikowy
Gniazdo i wtyk

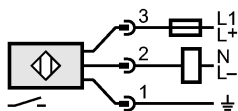
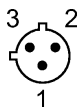
Strefa działania 20 mm [f]
montaż zabudowany



Wykonanie elektryczne Wyjście	AC/DC normalnie otwarty
Napięcie zasilania [V]	20...250 AC/DC
Prąd obciążenia [mA]	350 AC (...50 °C) / 250 AC (...70 °C) / 100 DC
Szczytowy prąd obciążenia [mA]	\hat{i} : 2,2 A (20 ms / 0,5 Hz)
Minimalny prąd obciążenia [mA]	1,9
Zabezpieczenie przeciwzwarciove	nie
Zabezpieczenie przed odwrotną polaryzacją	nie
Zabezpieczenie przed przeciążeniem	nie
Spadek napięcia [V]	< 6,5 AC / < 6 DC
Prąd upływu [mA]	< 0,8
Efektywny zasięg działania [mm]	20 ± 10 %
Gwarantowany zasięg działania [mm]	0...16,2
Histereza [% z Sr]	3...15
Częstotliwość przełączania [Hz]	25 AC / 140 DC
Współczynnik korekcji	stal (St37) = 1 / V2A ok. 0,9 / mosiądz około 0,4 / Al ok. 0,4 / Cu około 0,3
Temperatura otoczenia [°C]	-25...70
Stopień ochrony	IP 67, I
EMC	EN 60947-5-2 EN 55011: klasa B
Materiał obudowy	PPE; wspornik: PPS; obudowa konektora: mosiądz pokryty białym brązem
Wyświetlanie funkcji	
Stan wyjścia LED	żółty
Połączenie elektryczne	Konektor M12
Uwagi	Zalecenie: Po wystąpieniu zwarcia należy sprawdzić, czy urządzenie działa prawidłowo. 5 pozycji możliwego ustawienia strefy aktywnej

IM0054

Schemat połączeń



Uwaga: bezpiecznik miniaturowy wg IEC60127-2 karta 1,
 ≤ 2 A (szybki)