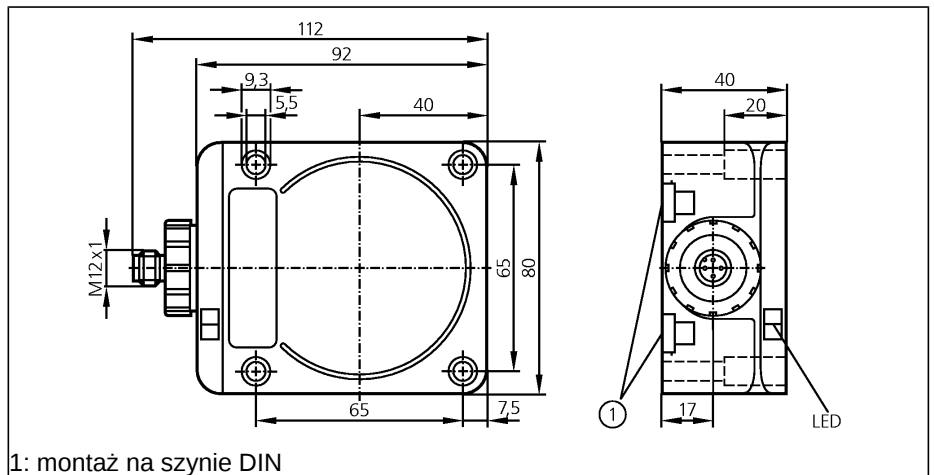


Czujniki indukcyjne

ID5058

IDC4050BCPKG/US
Czujnik indukcyjny
Prostopadłościan plastikowy
Gniazdo i wtyk

Strefa działania 50 mm [f]
Zmniejszenie zakresu działania dla
montażu "nie wystającego" max. 5,5
mm
montaż zabudowany



1: montaż na szynie DIN



Wykonanie elektryczne Wyjście	DC PNP komplementarne
Napięcie zasilania [V]	10...36 DC
Prąd znamionowy [mA]	250
Zabezpieczenie przed zwarcieniem	impulsowe
Ochrona przed odwrotną polaryzacją	tak
Zabezpieczenie przed przeciążeniem	tak
Spadek napięcia [V]	< 2,5
Pobór prądu [mA]	< 20 (24 V)
Efektywny zasięg działania [mm]	50 *)
Gwarantowany zasięg działania [mm]	0...40,5 *)
Dryft punktu przełączania [% z Sr]	-15...15
Histereza [% z Sr]	3...20
Częstotliwość przełączania [Hz]	70
Współczynnik korekcji	stal (St37) = 1 / V2A około 0,85 / Ms około 0,48 / Al ok. 0,46 / Cu około 0,38
Temperatura otoczenia [°C]	-25...70
Stopień ochrony	IP 67, II
EMC	EN 60947-5-2
Materiał obudowy	PPE; mosiądz pokryty białym brązem; cynk odlewany ciśnieniowo
Wyświetlanie funkcji	
Stan wyjścia LED	żółty
Praca LED	zielony
Połączenie elektryczne	Konektor M12
Uwagi	*) kiedy montowany w sposób "niezabudowany" w stali ST37
Akcesoria (w komplecie)	uszczelka

Schemat połączeń

