

Czujniki indukcyjne

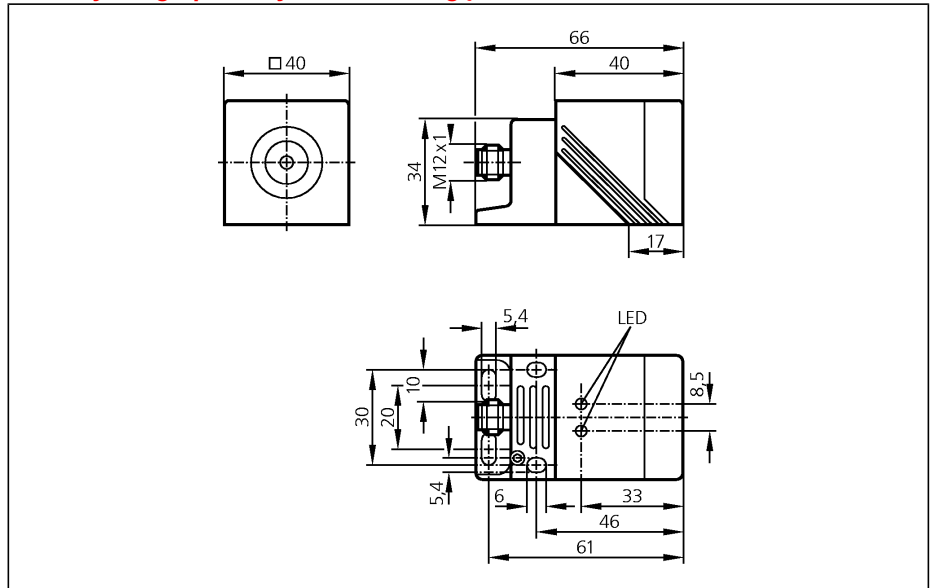
Artykuł alternatywny: IM5134 lub IM5136

Przy doborze urządzenia alternatywnego prosimy zwrócić uwagę na różne dane techniczne!

IM5066

IMC4035-CPKG/US
Czujnik indukcyjny
Prostopadłościan plastikowy
Gniazdo i wtyk

Strefa działania 35 mm [nf]
montaż niezabudowany

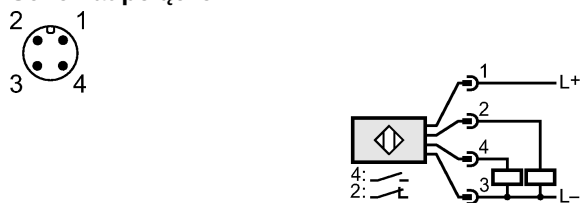


Wykonanie elektryczne	
Wyjście	
Napięcie zasilania	[V]
Prąd znamionowy	[mA]
Zabezpieczenie przed zwarcieniem	
Ochrona przed odwrotną polaryzacją	
Zabezpieczenie przed przeciążeniem	
Spadek napięcia	[V]
Pobór prądu	[mA]
Efektywny zasięg działania	[mm]
Gwarantowany zasięg działania	[mm]
Dryft punktu przełączania	[% z Sr]
Histereza	[% z Sr]
Częstotliwość przełączania	[Hz]
Współczynnik korekcji	
Temperatura otoczenia	[°C]
Stopień ochrony	
EMC	
Materiał obudowy	
Wyświetlanie funkcji	
Stan wyjścia	LED
Praca	LED
Połączenie elektryczne	
Uwagi	
Akcesoria (w komplecie)	

DC PNP komplementarne	
	10...36 DC
	250
	impulsowe
	tak
	tak
	< 2,5
	< 20 (24 V)
	35 ± 10 %
	0...28,3
	-10...10
	1...15
	100
	stal (St37) = 1 / V2A ok. 0,7 / mosiądz około 0,4 / Al ok. 0,3 / Cu około 0,2
	-25...70
	IP 67, II
	EN 60947-5-2
	EN 55011: klasa B
	obudowa: PPE; powierzchnia aktywna: PPE; pokrywka końcowa: PPS; obudowa konektora: mosiądz pokryty białym brązem; wspornik: PPS
	żółty
	zielony
	Konektor M12
	5 pozycji możliwego ustawienia strefy aktywnej
	Wspornik montażowy, klucz imbusowy

IM5066

Schemat połączeń



ifm electronic gmbh • Teichstraße 4 • 45127 Essen — Rezerwujemy prawo do zmian technicznych bez wcześniejszego powiadomienia. — PL — IM5066 — 06.03.2003

Artykuł alternatywny: IM5134 lub IM5136

Przy doborze urządzenia alternatywnego prosimy zwrócić uwagę na różne dane techniczne!