

Czujniki indukcyjne

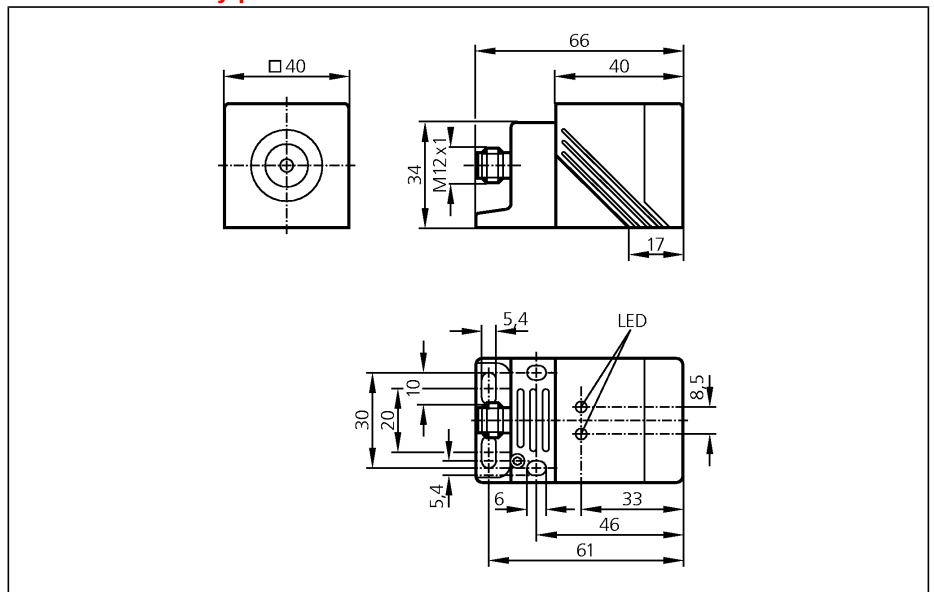
zamieniony przez: IM5132

IM5067

IMC4020BCPKG/K1/US
Czujnik indukcyjny
Prostopadłościan plastikowy
Gniazdo i wtyk

Współczynnik korekcji = 1

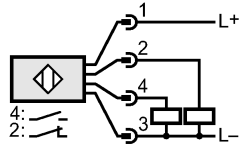
Strefa działania 20 mm [f]
montaż zabudowany



Wykonanie elektryczne	DC PNP
Wyjście	komplementarne
Napięcie zasilania [V]	10...36 DC
Prąd znamionowy [mA]	250
Zabezpieczenie przed zwarcieniem	impulsowe
Ochrona przed odwrotną polaryzacją	tak
Zabezpieczenie przed przeciążeniem	tak
Spadek napięcia [V]	< 2,5
Pobór prądu [mA]	< 20 (24 V)
Efektywny zasięg działania [mm]	20 ± 10 %
Gwarantowany zasięg działania [mm]	0...16,2
Dryft punktu przełączania [% z Sr]	-10...10
Histereza [% z Sr]	3...15
Częstotliwość przełączania [Hz]	200
Współczynnik korekcji	stal (St37) = 1 / V2A ok. 1,1 / mosiądz około 1,1 / Al ok. 1,1 / Cu ok. 1,1
Temperatura otoczenia [°C]	-25...70
Stopień ochrony	IP 67, II
EMC	EN 60947-5-2 EN 55011: klasa B
Materiał obudowy	obudowa: PPE; powierzchnia aktywna: PPE; pokrywka końcowa: PPS; obudowa konektora: mosiądz pokryty białym brązem; wspornik: PPS
Wyświetlanie funkcji	
Stan wyjścia LED	żółty
Praca LED	zielony
Połączenie elektryczne	Konektor M12
Akcesoria (w komplecie)	Wspornik montażowy, klucz imbusowy

IM5067

Schemat połączeń



ifm electronic gmbh • Teichstraße 4 • 45127 Essen — Rezerwujemy prawo do zmian technicznych bez wcześniejszego powiadomienia. — PL — IM5067 — 06.03.2003

zamieniony przez: IM5132