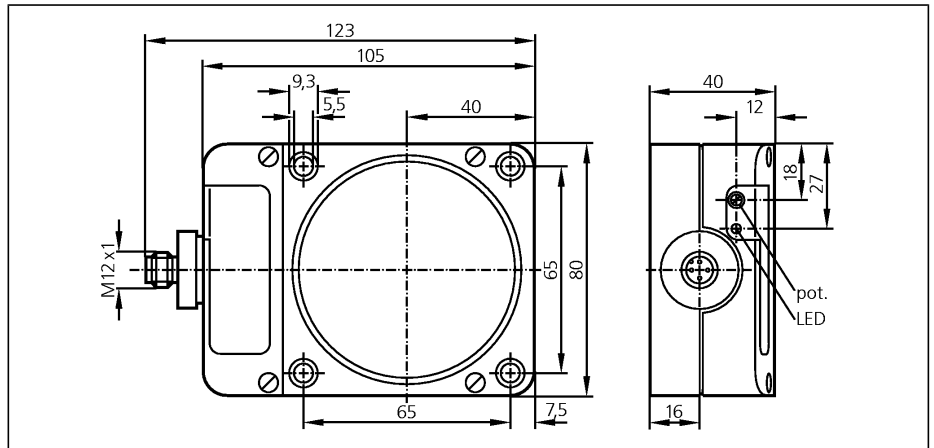


Czujniki indukcyjne

**ID5046**

IDE3060-FPKG/US  
Czujnik indukcyjny  
Prostopadłościan plastikowy  
Gniazdo i wtyk

Strefa działania 60 mm [nf]  
nastawialny  
montaż niezabudowany



**Wykonanie elektryczne**  
**Wyjście**

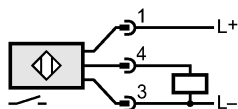
Napięcie zasilania	[V]
Prąd znamionowy	[mA]
Zabezpieczenie przed zwarcieniem	
Ochrona przed odwrotną polaryzacją	
Zabezpieczenie przed przeciążeniem	
Spadek napięcia	[V]
Prąd upływu	[mA]
Pobór prądu	[mA]
Efektywny zasięg działania	[mm]
Gwarantowany zasięg działania	[mm]
Dryft punktu przełączania	[% z Sr]
Histereza	[% z Sr]
Częstotliwość przełączania	[Hz]
Współczynnik korekcji	
Temperatura otoczenia	[°C]
Stopień ochrony	
EMC	
Materiał obudowy	
Wyświetlanie funkcji	
Stan wyjścia	LED
Połączenie elektryczne	
Uwagi	
Akcesoria (w komplecie)	

**DC PNP**  
**normalnie otwarty/zamknięty programowalny \*)**

Napięcie zasilania	10...36 DC
Prąd znamionowy	250
Zabezpieczenie przed zwarcieniem	impulsowe
Ochrona przed odwrotną polaryzacją	tak
Zabezpieczenie przed przeciążeniem	tak
Spadek napięcia	< 2,5
Prąd upływu	< 0,5
Pobór prądu	< 15
Efektywny zasięg działania	60 ± 10 %
Gwarantowany zasięg działania	0...48,6
Dryft punktu przełączania	-10...10
Histereza	1...15
Częstotliwość przełączania	100
Współczynnik korekcji	stal (St37) = 1 / V2A ok. 0,7 / mosiadz około 0,4 / Al ok. 0,3 / Cu około 0,2
Temperatura otoczenia	-25...80
Stopień ochrony	IP 65, II
EMC	EN 61000-4-2 ESD: - CD / 8 kV AD EN 61000-4-3 promieniowanie w.cz.: 3 V/m (80...1000 MHz) EN 61000-4-4 niszczący: 2 kV 0,5 kV (przewód do przewodu, EN 61000-4-5 udar: Ri: 2 Ohm) EN 61000-4-6 przewodzenie w.cz.: 3 V (0,15...80 MHz) EN 55011: klasa B
Materiał obudowy	PPE
Wyświetlanie funkcji	
Stan wyjścia	żółty
Połączenie elektryczne	Konektor M12
Uwagi	*) Dla pracy jako normalnie zamknięty podłącz pin 3 (niebieski) do zacisku 5 terminala
Akcesoria (w komplecie)	śrubokręt

**ID5046**

**Schemat połączeń**



ifm electronic gmbh • Teichstraße 4 • 45127 Essen — Rezerwujemy prawo do zmian technicznych bez wcześniejszego powiadomienia. — PL — ID5046 — 06.03.2003