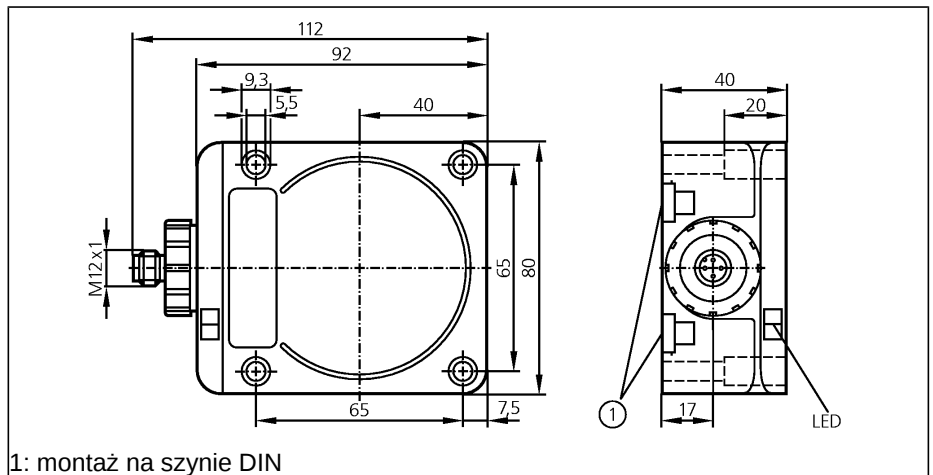


Czujniki indukcyjne

ID5055

IDC3050BBPKG/US
Czujnik indukcyjny
Prostopadłościan plastikowy
Gniazdo i wtyk

Strefa działania 50 mm [f]
Zmniejszenie zakresu działania dla
montażu "nie wystającego" max. 5,5
mm
montaż zabudowany



Wykonanie elektryczne
Wyjście

Napięcie zasilania	[V]
Prąd znamionowy	[mA]
Zabezpieczenie przed zwarcieniem	
Ochrona przed odwrotną polaryzacją	
Zabezpieczenie przed przeciążeniem	
Spadek napięcia	[V]
Pobór prądu	[mA]
Efektywny zasięg działania	[mm]
Gwarantowany zasięg działania	[mm]
Dryft punktu przełączania	[% z Sr]
Histeresa	[% z Sr]
Częstotliwość przełączania	[Hz]
Współczynnik korekcji	
Temperatura otoczenia	[°C]
Stopień ochrony	
EMC	
Materiał obudowy	
Wyświetlanie funkcji	
Stan wyjścia	LED
Praca	LED
Połączenie elektryczne	
Uwagi	
Akcesoria (w komplecie)	

DC PNP
normalnie otwarty

Napięcie zasilania	10...36 DC
Prąd znamionowy	250
Zabezpieczenie przed zwarcieniem	impulsowe
Ochrona przed odwrotną polaryzacją	tak
Zabezpieczenie przed przeciążeniem	tak
Spadek napięcia	< 2,5
Pobór prądu	< 15 (24 V)
Efektywny zasięg działania	50 *)
Gwarantowany zasięg działania	0...40,5 *)
Dryft punktu przełączania	-15...15
Histeresa	3...20
Częstotliwość przełączania	70
Współczynnik korekcji	stal (St37) = 1 / V2A około 0,85 / Ms około 0,48 / Al ok. 0,46 / Cu około 0,38
Temperatura otoczenia	-25...70
Stopień ochrony	IP 67, II
EMC	EN 60947-5-2
Materiał obudowy	PPE; cynk odlewany ciśnieniowo niklowany
Wyświetlanie funkcji	żółty
Stan wyjścia	zielony
Połączenie elektryczne	Konektor M12
Uwagi	*) kiedy montowany w sposób "niezabudowany" w stali ST37
Akcesoria (w komplecie)	uszczelka

Schemat połączeń

