

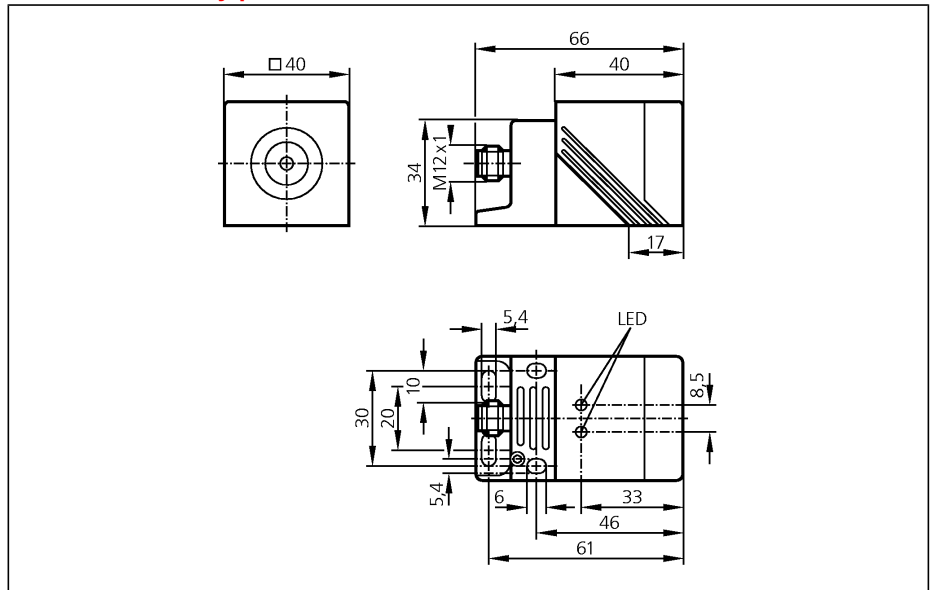
Czujniki indukcyjne

**IM5053**

IMC3035-BPKG/US  
Czujnik indukcyjny  
Prostopadłościan plastikowy  
Gniazdo i wtyk

Strefa działania 35 mm [nf]  
montaż niezabudowany

**zamieniony przez: IM5116**



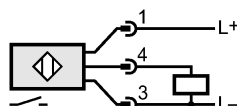
**Wykonanie elektryczne**  
**Wyjście**

Napięcie zasilania	[V]
Prąd znamionowy	[mA]
Zabezpieczenie przed zwarcieniem	
Ochrona przed odwrotną polaryzacją	
Zabezpieczenie przed przeciążeniem	
Spadek napięcia	[V]
Pobór prądu	[mA]
Częstotliwość przełączania	[Hz]
Współczynnik korekcji	
Temperatura otoczenia	[°C]
Stopień ochrony	
EMC	
Materiał obudowy	
Wyświetlanie funkcji	
Stan wyjścia	LED
Praca	LED
Połączenie elektryczne	
Uwagi	
Akcesoria (w komplecie)	

**DC PNP**  
**normalnie otwarty**

Napięcie zasilania	10...36 DC
Prąd znamionowy	250
Zabezpieczenie przed zwarcieniem	impulsowe
Ochrona przed odwrotną polaryzacją	tak
Zabezpieczenie przed przeciążeniem	tak
Spadek napięcia	< 2,5
Pobór prądu	< 15 (24 V)
Częstotliwość przełączania	100
Współczynnik korekcji	stal (St37) = 1 / V2A ok. 0,7 / mosiądz około 0,4 / Al ok. 0,4 / Cu około 0,3
Temperatura otoczenia	-25...70
Stopień ochrony	IP 67, II
EMC	EN 60947-5-2 EN 55011: klasa B
Materiał obudowy	obudowa: PPE; powierzchnia aktywna: PPE; pokrywa końcowa: PPS; obudowa konektora: mosiądz pokryty białym brązem; wspornik: PPS
Wyświetlanie funkcji	
Stan wyjścia	żółty
Praca	zielony
Połączenie elektryczne	Konektor M12
Uwagi	5 pozycji możliwego ustawienia strefy aktywnej
Akcesoria (w komplecie)	Wspornik montażowy, klucz imbusowy

**Schemat połączeń**



**zamieniony przez: IM5116**