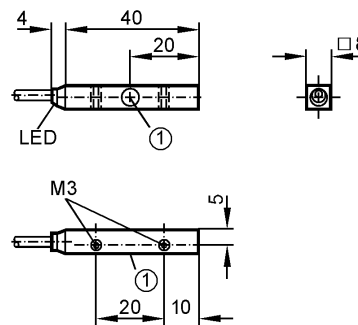


Czujniki indukcyjne

**IL5003**

ILA3002-BPKG  
Czujnik indukcyjny  
Prostopadłościan Metalowy  
Kabel

Strefa działania 2 mm [f]  
montaż zabudowany



1: powierzchnia aktywna



**Wykonanie elektryczne**  
**Wyjście**

Napięcie zasilania	[V]
Prąd znamionowy	[mA]
Zabezpieczenie przed zwarcie	
Ochrona przed odwrotną polaryzacją	
Zabezpieczenie przed przeciążeniem	
Spadek napięcia	[V]
Pobór prądu	[mA]
Moment dokręcający [Nm]	
Efektywny zasięg działania	[mm]
Gwarantowany zasięg działania [mm]	
Dryft punktu przełączania	[% z Sr]
Histereza	[% z Sr]
Częstotliwość przełączania	[Hz]
Współczynnik korekcji	
Temperatura otoczenia	[°C]
Stopień ochrony	
EMC	
Materiał obudowy	
Wyświetlanie funkcji	
Stan wyjścia	LED
Połączenie elektryczne	
Uwagi	

**DC PNP**  
**normalnie otwarty**

10...36 DC
250
impulsowe
tak
tak
< 2,5
< 15 (24 V)
1 *)
2 ± 10 %
0...1,6
-10...10
1...15
2000
stal (St37) = 1 / V2A ok. 0,7 / mosiądz około 0,4 / Al ok. 0,3 / Cu około 0,2
-25...70
IP 65
EN 60947-5-2
EN 55011: klasa B
mosiądz pokryty białym brązem; powierzchnia aktywna: LCP
czerwony
kabel PUR / PVC / 2 m; 3 x 0,14 mm <sup>2</sup>
*) Dla głębokości wpuszczenia co najmniej 5 mm

**Schemat połączeń**

Kolory żył

- BN brązowy
- BU niebieski
- BK czarny

