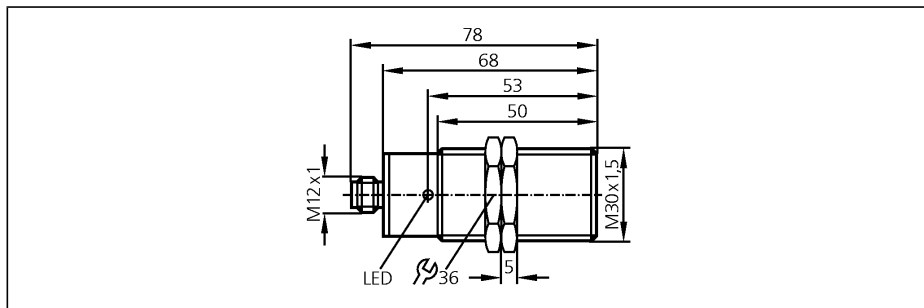


Czujniki indukcyjne

**II5490**

IIA2010-FRKG/US  
Czujnik indukcyjny  
Gwint metalowy M30 x 1,5  
Gniazdo i wtyk

Strefa działania 10 mm [f]  
montaż zabudowany



**Wykonanie elektryczne**

**Wyjście**

Napięcie zasilania	[V]
Prąd znamionowy	[mA]
Minimalny prąd obciążenia	[mA]
Zabezpieczenie przed zwarcieniem	
Ochrona przed odwrotną polaryzacją	
Zabezpieczenie przed przeciążeniem	
Spadek napięcia	[V]
Prąd upływu	[mA]
Efektywny zasięg działania	[mm]
Gwarantowany zasięg działania	[mm]
Dryft punktu przełączania	[% z Sr]
Histereza	[% z Sr]
Częstotliwość przełączania	[Hz]
Współczynnik korekcji	
Temperatura otoczenia	[°C]
Stopień ochrony	
EMC	
Materiał obudowy	
Wyświetlanie funkcji	
Stan wyjścia	LED
Połączenie elektryczne	
Akcesoria (w komplecie)	

**DC PNP/NPN**

**normalnie otwarty/zamknięty programowalny**

10...55 DC
400
4
impulsowe
tak
tak
< 4,6
< 0,5
10 ± 10 %
0...8,1
-10...10
1...15
450
stal (St37) = 1 / V2A ok. 0,7 / mosiądz około 0,4 / Al ok. 0,3 / Cu około 0,2
-25...80
IP 67, II
EN 60947-5-2
EN 55011: klasa B
mosiądz pokryty białym brązem; powierzchnia aktywna: PBT
żółty
Konektor M12
2 nakrętki zabezpieczające

**Schemat połączeń**

