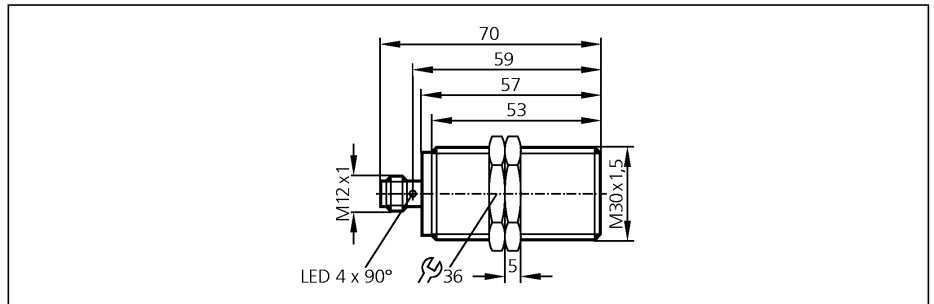


Czujniki indukcyjne

**IIS214**

IIK3010-BPKG/M/US  
 Czujnik indukcyjny  
 Gwint metalowy M30 x 1,5  
 Gniazdo i wtyk  
  
 pozłacane styki  
  
 Strefa działania 10 mm [f]  
 montaż zabudowany



**Wykonanie elektryczne**  
**Wyjście**

Napięcie zasilania	[V]
Prąd znamionowy	[mA]
Zabezpieczenie przed zwarcie	
Ochrona przed odwrotną polaryzacją	
Zabezpieczenie przed przeciążeniem	
Spadek napięcia	[V]
Prąd upływu	[mA]
Pobór prądu	[mA]
Efektywny zasięg działania	[mm]
Gwarantowany zasięg działania	[mm]
Dryft punktu przełączania	[% z Sr]
Histereza	[% z Sr]
Częstotliwość przełączania	[Hz]
Współczynnik korekcji	
Temperatura otoczenia	[°C]
Stopień ochrony	
EMC	
Materiał obudowy	
Wyświetlanie funkcji	
Stan wyjścia	LED
Połączenie elektryczne	
Akcesoria (w komplecie)	

**DC PNP**  
**normalnie otwarty**

Napięcie zasilania	10...36 DC
Prąd znamionowy	100
Zabezpieczenie przed zwarcie	impulsowe
Ochrona przed odwrotną polaryzacją	tak
Zabezpieczenie przed przeciążeniem	tak
Spadek napięcia	< 2,5
Prąd upływu	< 0,5
Pobór prądu	< 10
Efektywny zasięg działania	10 ± 10 %
Gwarantowany zasięg działania	0...8,1
Dryft punktu przełączania	-10...10
Histereza	1...20
Częstotliwość przełączania	100
Współczynnik korekcji	stal (St37) = 1 / V2A ok. 0,7 / mosiądz około 0,5 / Al około 0,5 / Cu około 0,4
Temperatura otoczenia	-25...70
Stopień ochrony	IP 67, II
EMC	EN 61000-4-2 ESD: 4 kV CD / 8 kV AD EN 61000-4-3 promieniowanie w.cz.: 10 V/m (80...1000 MHz) EN 61000-4-4 niszczący: 2 kV EN 61000-4-5 udar: 0,5 kV EN 61000-4-6 przewodzenie w.cz.: 10 V (0,15...80 MHz) EN 55011: klasa B
Materiał obudowy	V4A (316L); powierzchnia aktywna: PBT pomarańczowy
Wyświetlanie funkcji	zółty (4 x 90°)
Połączenie elektryczne	Konektor M12; pozłacane styki
Akcesoria (w komplecie)	2 nakrętki zabezpieczające

**Schemat połączeń**

