

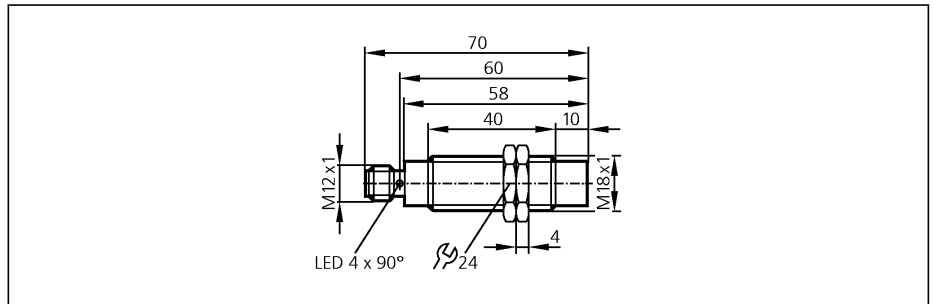
Czujniki indukcyjne

IGS217

IGK3008-BPKG/M/US
Czujnik indukcyjny
Gwint metalowy M18 x 1
Gniazdo i wtyk

połączane styki

Strefa działania 8 mm [nf]
montaż niezabudowany



Wykonanie elektryczne
Wyjście

Napięcie zasilania	[V]
Prąd znamionowy	[mA]
Zabezpieczenie przed zwarcie	
Ochrona przed odwrotną polaryzacją	
Zabezpieczenie przed przeciążeniem	
Spadek napięcia	[V]
Prąd upływu	[mA]
Pobór prądu	[mA]

Efektywny zasięg działania	[mm]
Gwarantowany zasięg działania	[mm]
Dryft punktu przełączania	[% z Sr]
Histereza	[% z Sr]
Częstotliwość przełączania	[Hz]
Współczynnik korekcji	

Temperatura otoczenia	[°C]
Stopień ochrony	
EMC	

Materiał obudowy	
Wyświetlanie funkcji	
Stan wyjścia	LED
Połączenie elektryczne	
Akcesoria (w komplecie)	

DC PNP
normalnie otwarty

Napięcie zasilania	10...36 DC
Prąd znamionowy	100
Zabezpieczenie przed zwarcie	impulsowe
Ochrona przed odwrotną polaryzacją	tak
Zabezpieczenie przed przeciążeniem	tak
Spadek napięcia	< 2,5
Prąd upływu	< 0,5
Pobór prądu	< 10

Efektywny zasięg działania	8 ± 10 %
Gwarantowany zasięg działania	0...6,5
Dryft punktu przełączania	-10...10
Histereza	1...20
Częstotliwość przełączania	300
Współczynnik korekcji	stal (St37) = 1 / V2A ok. 0,7 / mosiądz około 0,5 / Al około 0,5 / Cu około 0,4

Temperatura otoczenia	-25...70
Stopień ochrony	IP 67, II

EN 61000-4-2 ESD:	4 kV CD / 8 kV AD
EN 61000-4-3 promieniowanie w.cz.:	10 V/m (80...1000 MHz)
EN 61000-4-4 niszczący:	2 kV
EN 61000-4-5 udar:	0,5 kV
EN 61000-4-6 przewodzenie w.cz.:	10 V (0,15...80 MHz)
EN 55011:	klasa B

Materiał obudowy	mosiądz pokryty białym brązem; powierzchnia aktywna: PBT pomarańczowy
Wyświetlanie funkcji	żółty (4 x 90°)
Połączenie elektryczne	Konektor M12; połączane styki
Akcesoria (w komplecie)	2 nakrętki zabezpieczające

Schemat połączeń

