

Czujniki indukcyjne

IIS207

IIC022-ASKG/M/US

Czujnik indukcyjny

Gwint metalowy M30 x 1,5

Gniazdo i wtyki

Możliwa praca jako 3-przewodowy lub 2-przewodowy

Zwiększona strefa działania

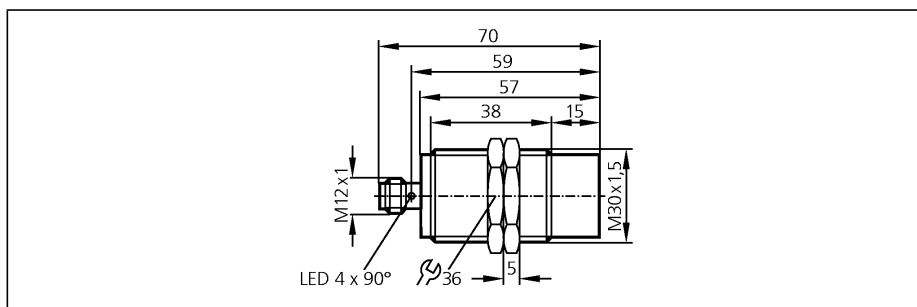
wizualizacja ustawienia za pomocą

LED

połączane styki

Strefa działania 22 mm [nf]

montaż niezabudowany



Wykonanie elektryczne
Wyjście

Napięcie zasilania	[V]
Prąd znamionowy	[mA]
Minimalny prąd obciążenia	[mA]
Zabezpieczenie przed zwarcieniem	
Ochrona przed odwrotną polaryzacją	
Zabezpieczenie przed przeciążeniem	
Spadek napięcia	[V]
Prąd upływu	[mA]
Pobór prądu	[mA]
Efektywny zasięg działania	[mm]
Gwarantowany zasięg działania	[mm]
Dryft punktu przełączania	[% z Sr]
Histereza	[% z Sr]
Częstotliwość przełączania	[Hz]
Współczynnik korekcji	
Temperatura otoczenia	[°C]
Stopień ochrony	
EMC	
Materiał obudowy	
Wyświetlanie funkcji	
Stan wyjścia	LED
wspomaganie ustawienia	LED
Połączenie elektryczne	
Uwagi	
Akcesoria (w komplecie)	

3-przewodowy DC PNP; 2-przewodowy DC PNP/NPN
normalnie otwarty

Napięcie zasilania	10...30 DC
Prąd znamionowy	100
Minimalny prąd obciążenia	2 *)
Zabezpieczenie przed zwarcieniem	impulsowe
Ochrona przed odwrotną polaryzacją	tak
Zabezpieczenie przed przeciążeniem	tak
Spadek napięcia	< 2,5
Prąd upływu	< 0,5 *)
Pobór prądu	< 10 (24 V)
Efektywny zasięg działania	22 ± 10 %
Gwarantowany zasięg działania	0...17,82
Dryft punktu przełączania	-10...10
Histereza	3...15
Częstotliwość przełączania	100
Współczynnik korekcji	stal (St37) = 1 / V2A ok. 0,7 / mosiądz około 0,5 / Al ok. 0,4 / Cu około 0,3
Temperatura otoczenia	-25...70
Stopień ochrony	IP 67, II
EMC	EN 61000-4-2 ESD: 4 kV CD / 8 kV AD EN 61000-4-3 promieniowanie w.cz.: 10 V/m (80...1000 MHz) EN 61000-4-4 niszczący: 2 kV EN 61000-4-6 przewodzenie w.cz.: 10 V (0,15...80 MHz) EN 55011: klasa B
Materiał obudowy	mosiądz pokryty białym brązem; powierzchnia aktywna: PBT
Wyświetlanie funkcji	żółty (4 x 90°)
Stan wyjścia	czerwony
wspomaganie ustawienia	
Połączenie elektryczne	Konektor M12; połączane styki
Uwagi	odpowiedni dla sterowników PLC typ 1 wg normy IEC 61131-2 *) tylko w trybie 2-przewodowym
Akcesoria (w komplecie)	2 nakrętki zabezpieczające

IIS207

Schemat połączeń

