

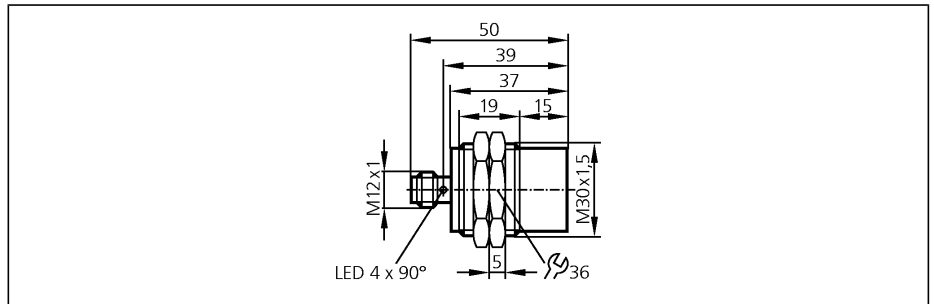
Czujniki indukcyjne

IIS209

IIB3022-APKG/M/US
Czujnik indukcyjny
Gwint metalowy M30 x 1,5
Gniazdo i wtyk

Zwiększona strefa działania
połączone styki

Strefa działania 22 mm [nf]
montaż niezabudowany



Wykonanie elektryczne
Wyjście

| | |
|------------------------------------|----------|
| Napięcie zasilania | [V] |
| Prąd znamionowy | [mA] |
| Zabezpieczenie przed zwarcie | |
| Ochrona przed odwrotną polaryzacją | |
| Zabezpieczenie przed przeciążeniem | |
| Spadek napięcia | [V] |
| Pobór prądu | [mA] |
| Efektywny zasięg działania | [mm] |
| Gwarantowany zasięg działania | [mm] |
| Dryft punktu przełączania | [% z Sr] |
| Histeresa | [% z Sr] |
| Częstotliwość przełączania | [Hz] |
| Współczynnik korekcji | |
| Temperatura otoczenia | [°C] |
| Stopień ochrony | |
| EMC | |
| Materiał obudowy | |
| Wyświetlanie funkcji | |
| Stan wyjścia | LED |
| Połączenie elektryczne | |
| Akcesoria (w komplecie) | |

DC PNP
normalnie zamknięty

| | |
|------------------------------------|--|
| Napięcie zasilania | 10...36 DC |
| Prąd znamionowy | 100 |
| Zabezpieczenie przed zwarcie | impulsowe |
| Ochrona przed odwrotną polaryzacją | tak |
| Zabezpieczenie przed przeciążeniem | tak |
| Spadek napięcia | < 2,5 |
| Pobór prądu | < 10 (24 V) |
| Efektywny zasięg działania | 22 ± 10 % |
| Gwarantowany zasięg działania | 0...17,6 |
| Dryft punktu przełączania | -10...10 |
| Histeresa | 3...15 |
| Częstotliwość przełączania | 100 |
| Współczynnik korekcji | stal (St37) = 1 / V2A ok. 0,7 / mosiądz około 0,5 / Al ok. 0,4 / Cu około 0,3 |
| Temperatura otoczenia | -25...70 |
| Stopień ochrony | IP 67, II |
| EMC | EN 61000-4-2 ESD: 4 kV CD / 8 kV AD EN 61000-4-3 promieniowanie w.cz.: 10 V/m (80...1000 MHz) EN 61000-4-4 niszczący: 2 kV EN 61000-4-6 przewodzenie w.cz.: 10 V (0,15...80 MHz) EN 55011: klasa B |
| Materiał obudowy | mosiądz pokryty białym brązem; powierzchnia aktywna: PBT |
| Wyświetlanie funkcji | żółty (4 x 90°) |
| Połączenie elektryczne | Konektor M12; połączone styki |
| Akcesoria (w komplecie) | 2 nakrętki zabezpieczające |

Schemat połączeń

