

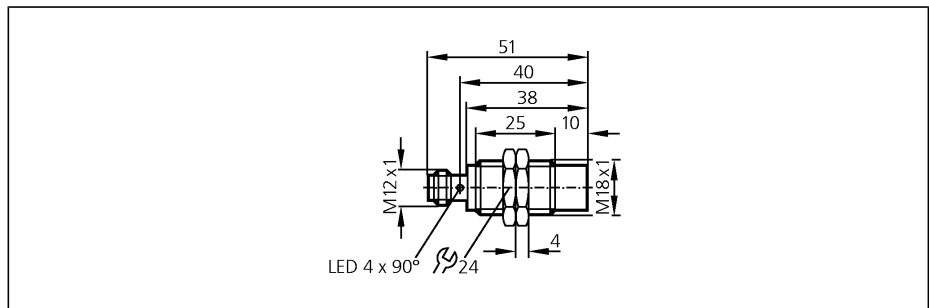
Czujniki indukcyjne

IGS205

IGB3012-BPKG/M/US
Czujnik indukcyjny
Gwint metalowy M18 x 1
Gniazdo i wtyk

Zwiększona strefa działania
połączone styki

Strefa działania 12 mm [nf]
montaż niezabudowany



Wykonanie elektryczne
Wyjście

Napięcie zasilania	[V]
Prąd znamionowy	[mA]
Zabezpieczenie przed zwarciem	
Ochrona przed odwrotną polaryzacją	
Zabezpieczenie przed przeciążeniem	
Spadek napięcia	[V]
Pobór prądu	[mA]
Efektywny zasięg działania	[mm]
Gwarantowany zasięg działania	[mm]
Dryft punktu przełączania	[% z Sr]
Histereza	[% z Sr]
Częstotliwość przełączania	[Hz]
Współczynnik korekcji	
Temperatura otoczenia	[°C]
Stopień ochrony	
EMC	
Materiał obudowy	
Wyświetlanie funkcji	
Stan wyjścia	LED
Połączenie elektryczne	
Akcesoria (w komplecie)	

DC PNP
normalnie otwarty

Napięcie zasilania	10...36 DC
Prąd znamionowy	100
Zabezpieczenie przed zwarciem	impulsowe
Ochrona przed odwrotną polaryzacją	tak
Zabezpieczenie przed przeciążeniem	tak
Spadek napięcia	< 2,5
Pobór prądu	< 10
Efektywny zasięg działania	12 ± 10 %
Gwarantowany zasięg działania	0...9,7
Dryft punktu przełączania	-10...10
Histereza	1...20
Częstotliwość przełączania	300
Współczynnik korekcji	stal (St37) = 1 / V2A ok. 0,7 / mosiądz około 0,5 / Al ok. 0,4 / Cu około 0,3
Temperatura otoczenia	-25...70
Stopień ochrony	IP 67, II
EMC	EN 61000-4-2 ESD: 4 kV CD / 8 kV AD EN 61000-4-3 promieniowanie w.cz.: 10 V/m (80...2000 MHz) EN 61000-4-4 niszczący: 2 kV EN 61000-4-6 przewodzenie w.cz.: 10 V (0,15...80 MHz) EN 55011: klasa B
Materiał obudowy	mosiądz pokryty białym brązem; powierzchnia aktywna: PBT (Pocan)
Wyświetlanie funkcji	
Stan wyjścia	żółty (4 x 90°)
Połączenie elektryczne	Konektor M12; połączone styki
Akcesoria (w komplecie)	2 nakrętki zabezpieczające

Schemat połączeń

