

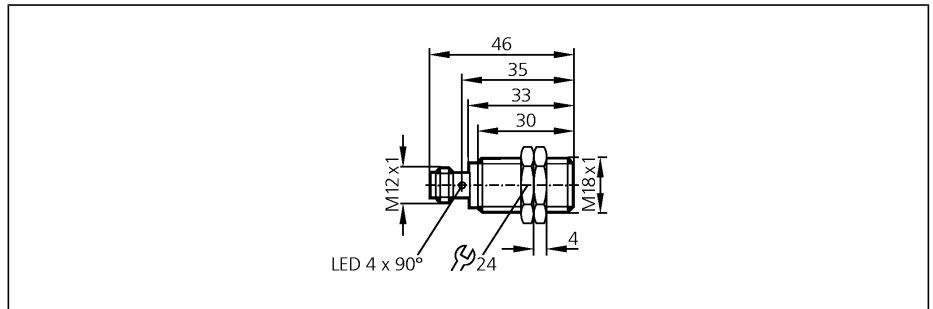
Czujniki indukcyjne

**IGS206**

IGB3008BAPKG/M/US  
Czujnik indukcyjny  
Gwint metalowy M18 x 1  
Gniazdo i wtyk

Zwiększona strefa działania  
połączone styki

Strefa działania 8 mm [f]  
montaż zabudowany



**Wykonanie elektryczne**  
**Wyjście**

Napięcie zasilania	[V]
Prąd znamionowy	[mA]
Zabezpieczenie przed zwarcieniem	
Ochrona przed odwrotną polaryzacją	
Zabezpieczenie przed przeciążeniem	
Spadek napięcia	[V]
Pobór prądu	[mA]
Efektywny zasięg działania	[mm]
Gwarantowany zasięg działania	[mm]
Dryft punktu przełączania	[% z Sr]
Histereza	[% z Sr]
Częstotliwość przełączania	[Hz]
Współczynnik korekcji	
Temperatura otoczenia	[°C]
Stopień ochrony	
EMC	
Materiał obudowy	
Wyświetlanie funkcji	
Stan wyjścia	LED
Połączenie elektryczne	
Akcesoria (w komplecie)	

**DC PNP**  
**normalnie zamknięty**

Napięcie zasilania	10...36 DC
Prąd znamionowy	100
Zabezpieczenie przed zwarcieniem	impulsowe
Ochrona przed odwrotną polaryzacją	tak
Zabezpieczenie przed przeciążeniem	tak
Spadek napięcia	< 2,5
Pobór prądu	< 10
Efektywny zasięg działania	8 ± 10 %
Gwarantowany zasięg działania	0...6,5
Dryft punktu przełączania	-10...10
Histereza	3...15
Częstotliwość przełączania	400
Współczynnik korekcji	stal (St37) = 1 / V2A ok. 0,7 / mosiądz około 0,5 / Al ok. 0,4 / Cu około 0,3
Temperatura otoczenia	-25...70
Stopień ochrony	IP 67, II
EMC	EN 61000-4-2 ESD: 4 kV CD / 8 kV AD EN 61000-4-3 promieniowanie w.cz.: 10 V/m (80...1000 MHz) EN 61000-4-4 niszczący: 2 kV EN 61000-4-6 przewodzenie w.cz.: 10 V (0,15...80 MHz) EN 55011: klasa B
Materiał obudowy	mosiądz pokryty białym brązem; powierzchnia aktywna: PBT (Pocan)
Wyświetlanie funkcji	
Stan wyjścia	żółty (4 x 90°)
Połączenie elektryczne	Konektor M12; połączone styki
Akcesoria (w komplecie)	2 nakrętki zabezpieczające

**Schemat połączeń**

