

Technisches Datenblatt: Induktive Näherungsschalter BERO 3RG4

3RG46370AB00	NO function/Schließer	Cable/Kabel (eingegossen)
3RG46370AA00	NC function/Öffner	Cable/Kabel (eingegossen)
3RG46377AB00	NO function/Schließer	Connector M8/Stecker M8
3RG46377AA00	NC function/Öffner	Connector M8/Stecker M8

Size/Bauform : cubic shape 8 x 8 mm/kubisch 8 mm x 8 mm
Mounting/Einbau : embeddable/bündig

Operating distance/Schaltabstand

Rated operating distance/
Bemessungsschaltabstand sn : 1,5 mm
Effective operating distance/
Realschaltabstand sr : 1,35 ... 1,65 mm
Assured operating distance/
Gesicherter Schaltabstand sa : 1,22 mm
Standard target mild steel/
Meßplatte Stahlfahne St 37 : 8 x 8 x 1 mm
Repeat accuracy/Wiederholgenauigkeit R : 0,07 mm
Hysteresis/Hysteresese H : 0,07 mm ... 0,08 mm
Reduction factors/Reduktionsfaktoren : Al: 0,30 Cu: 0,22
Ms: 0,35 Stainl. steel/Edelst.: 0,55

**Power supply voltage/
Versorgungsspannung**

Rated operational voltage/
Bemessungsbetriebsspannung Ue : 24 V DC
Operating voltage range/
Betriebsspannungsbereich UB : 10 ... 30 V DC
No-load supply current/Leerlaufstrom Io : max. 10 mA
max. ripple content/zul. Restwelligkeit : 20 %

Output/Ausgang

Output/Ausgangsart : 3 wire DC pnp/3 Leiter DC pnp
Rated operational current/
Bemessungsbetriebsstrom Ie : 200 mA
Output voltage drop/Spannungsfall max. Ud : 2,0 V
Off-state current/Reststrom : 0,1 mA
Overload withstand capability/
Überlastfestigkeit : built-in/eingebaut

Times/Zeiten

Frequency of operating cycles/
Schaltfrequenz f : 5000 Hz
Time delay before availability/
Bereitschaftsverzug tv : 10 ms

Temperatures/Temperaturen

Rated temperature/ Bemessungstemperatur	Tu	:	25 Cel
Ambient temperature range/ zul. Umgebungstemperatur	Ta	:	-25 ... +70 Cel
Storage temperature range/ zul. Lagertemperatur	Ts	:	-25 ... +70 Cel

**Electrical protections/
Elektrische Schutzmaßnahmen, EMV**

Reverse voltage protection/ Verpolungsschutz	:	built-in/eingebaut
Wire breakage protection/ Drahtbruchsicherheit	:	built-in/eingebaut
Inductive overvoltage/Induktionsschutz	:	built-in/eingebaut
Spurious switch-on pulse/ Einschaltfehlimpuls	:	suppressed/unterdrückt
IEC 61000-4-2		Level 3
IEC 61000-4-3		Level 3
IEC 61000-4-4		Level 3
IEC 60255-5		1 kV

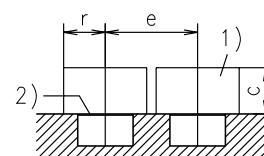
**Mechanical protections/
Mechanische Schutzmaßnahmen**

Degree of protection/Schutzart	:	IP 67
Shock/Schockbeanspruchung	:	30 x g; 11 ms duration/Einwirkdauer
Vibration/Schwingbeanspruchung	:	10 bis 55 Hz, 1 mm amplitude/Amplitude

<u>Indicators/Anzeigen</u>	:	LED yellow/gelb (switching status/Schaltzustand)
-----------------------------------	---	---

**Mounting conditions/
Einbaubedingungen**

Side-by-side mounting possibility/ Aneinanderreihbarkeit	e>	10 mm
	r>	5,5 mm
Influence metallic surroundings/ Einfluß metallischer Umgebung	g>	--
	w>	--
	c>	4,5 mm
Max. Cable length/ max. zulässige Leitungslänge	:	300 m

**Constructive characteristics/
Konstruktive Merkmale**

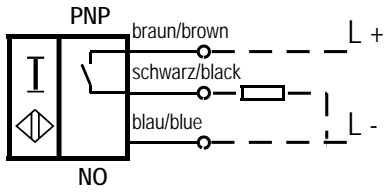
Housing material/Gehäuse	:	brass/Messing
Cable type/Leitungstyp	:	3 x 0,14 qmm, PUR LiYY11Y
Cable length/Leitungslänge, eingegossen	:	2 m
Weight/Gewicht	:	Cable/Kabel: 0,045 kg, Connector/Stecker: 0,015 kg

Remarks/Bemerkungen:

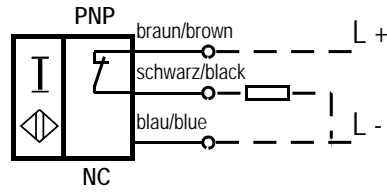
- 1) free space/Freiraum
- 2) sensing face/aktive Fläche
- 3) 4 x on circumference/4 x am Umfang



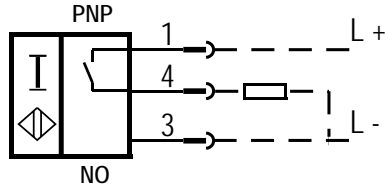
3RG46370AB00:



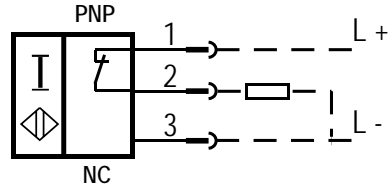
3RG46370AA00:



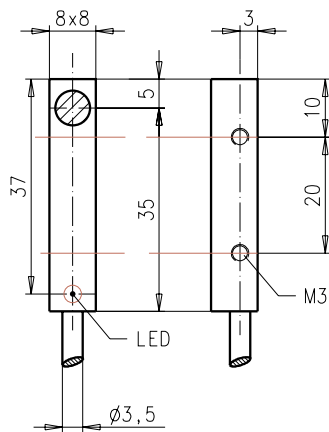
3RG46377AB00:



3RG46377AA00:



3RG46370AB00/3RG46370AA00:



3RG46377AB00/3RG46377AA00:

