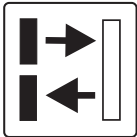
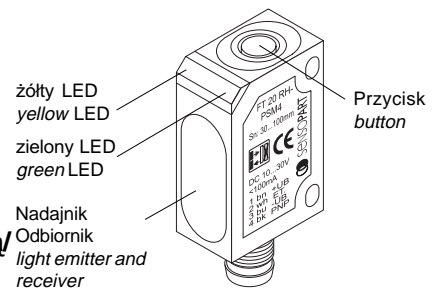


Czujnik odbiciowy / Proximity switch



- Miniaturowa obudowa / *miniature sensor*
- Strefa działania 300 mm regulowana / *scanning distance 300 mm adjustable*
- Obudowa kompaktowa / *compact housing*
- Przycisk uczący / *Teach in*
- Sygnalizacja zabrudzenia / *contamination indicator*
- Światło czerwone 660 nm / *red light 660 nm*
- Wybór NO lub NC / *N.O. - N.C. selectable*
- Zdalna regulacja strefy działania przewodem z blokadą / *external teach for setting and to disable the teach button*

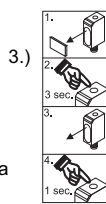


Ustawienie fabryczne zapewnia maksymalną czułość czujnika. W przypadku konieczności zmiany tych ustawień postępuj według poniższej instrukcji:

The factory setting for the sensor is maximum sensitivity. This can be easily changed if necessary.

Ustawianie czułości

- 1.) Przesuń **obiekt do czujnika**. Żółta i zielona dioda świecą się.
- 2.) Naciśnij przycisk przez 3s aż obie diody zaczną migać jednocześnie. (Pierwszy krok uczenia zakończony).
- 3.) Odsuń **obiekt od strefy działania**.
- 4.) Naciśnij przycisk przez 1s (Czujnik uczy się tła).
 - a.) Zielona LED miga i zostaje włączona, (drugi krok uczenia zakończony). Czujnik jest gotowy do pracy.
 - b.) Obie diody migają jednocześnie: Czułość czujnika nie została prawidłowo wyregulowana. Powtórz czynności regulacji.



Sensitivity setup

- 1.) Line up **sensor to the object**. Yellow LED and green LED are on.
- 2.) Press the button 3 s until both LED's are flashing synchronously. (The first threshold is taught).
- 3.) Put the **object out of the scanning area**.
- 4.) Press the button 1 s (learning of background).
 - a.) The green LED flashes and stays on: the second threshold is taught, the sensor is ready to operate.
 - b.) Both LED's are flashing synchronously: the sensor can not detect the object, no thresholds are taught.

Dynamiczne ustawianie czułości w czasie trwania procesu detekcji

- 1.) Przesuń **obiekt do czujnika**. Żółta dioda i zielona dioda świecą się.
- 2.) Czujnik musi widzieć jedynie badany proces! Naciśnij przycisk przez 3s aż obie diody zaczną migać jednocześnie. 3 s
- 3.) Naciśnij przycisk przez czas co najmniej jednego cyklu badanego procesu. 1 cykl
 - a.) Zielona dioda miga i zostaje włączona, oba kroki uczenia są zakończone. Czujnik jest gotowy do pracy.
 - b.) Obie diody migają jednocześnie: Czułość czujnika nie została prawidłowo wyregulowana. Powtórz czynności regulacji.

Dynamic sensitivity setup at a running process

- 1.) Line up **sensor to the object**. Green LED on, yellow LED is undefined.
- 2.) The chosen running process must be the only thing in the scanning area! Press the button 3 s until both LED's are flashing synchronously. 3 s
- 3.) Press the button for a minimum of one process cycle is completed. 1 cycle
 - a.) The green LED flashes and stays on: both thresholds have been taught, the sensor is ready to operate.
 - b.) Both LED's are flashing synchronously: the sensor can not detect the object, no thresholds are taught

Zmiana funkcji wyjścia NO/NC

- 1.) Naciśnij przycisk przez czas co najmniej 13 s. 13 s aż obie diody zaczną migać naprzemiennie.
- 2.) Zwolnij przycisk: Zielona dioda świeci się.
- 3.) Podczas gdy dioda się świeci wybrać funkcję wyjścia przez przyciskanie przycisku. Jeżeli przycisk jest nie naciskany przez 10s aktualna funkcja wyjścia jest zapamiętana. Czujnik jest gotowy do pracy.

N.O./N.C. setup

- 1.) Press the button for 13 s. 13 s: Both LED's are flashing alternately.
- 2.) Release the button: the green LED is on.
- 3.) During the green LED is on, the output is inverted by pressing the button. If the button is not pressed during 10 s the present output function is saved, the sensor is ready to operate.

Powrót do ustawień fabrycznych (domyślnych)

- 1.) **Brak obiektu w strefie działania czujnika.** Naciśnij przycisk przez 3s aż obie diody zaczną migać jednocześnie. 3 s
- 2.) **Brak obiektu w strefie działania czujnika.** Naciśnij przycisk przez 1s. 1 s. Czułość czujnika jest maksymalna (ustawienie fabryczne).

To return to factory setting (default)

- 1.) **No object in sensing area.** Press the button 3 s until both LED's are flashing synchronously. 3 s
- 2.) **No object in sensing area.** Press the button 1 s. 1 s. The sensor is set to maximum sensitivity.

Zdalne sterowanie czujnikiem przewodem wyprowadzenie ET (pin 2)

10 ... 30 VDC - funkcja przycisku włączona (dołączenie ET do pin1)
 0 ... 2,5 VDC - blokada przycisku (dołączenie ET do pin 3)
 brak połączenia ET- tryb pracy bez aktywacji zdalnego sterowania

External Teach (ET)

10 ... 30 VDC - same function as button
 0 ... 2,5 VDC - locked (disable teach button)
 not connected - operating mode

Strefa działania (mm) / scanning distance (mm) 300 300 300 300

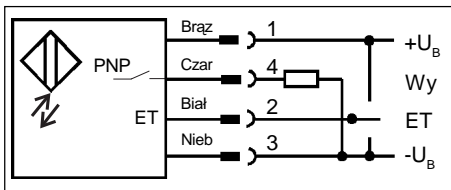
Wyprowadzenie connection Kabel cable Kabel cable Konektor con. Konektor con.

Funkcja wyjścia (ustawiana) output (preset) PNP NO/NC NPN NO/NC PNP NO/NC NPN NO/NC

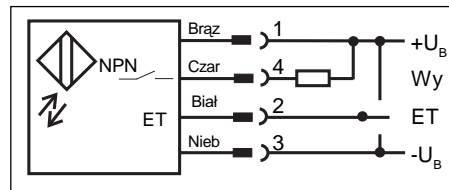
Schemat połączeń wiring diagram (see reverse) 1 2 1 2

Typ / sposób zamawiania type / order ref. FT 20 R-PSK4 FT 20 R-NSK4 FT 20 R-PSM4 FT 20 R-NSM4

Schemat połączeń / wiring

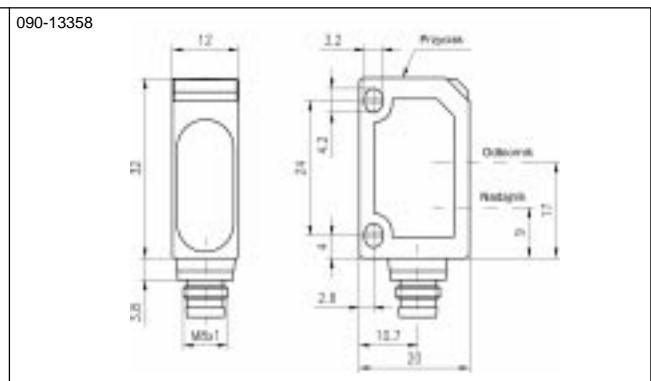
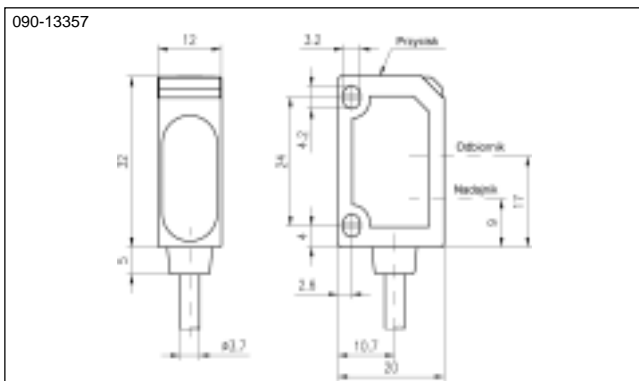


Rys. 1 / fig. 1



Rys. 2 / fig. 2

+U _B : 10 ... 30 V DC	zasilanie, biegun dodatni
Wy: PNP, NO lub NC, max. 100 mA	sygnał wyjściowy czujnika
ET: 10 ... 30 VDC:	dublowanie funkcji przycisku / same function as button
0 ... 2,5 VDC:	blokada przycisku / operating mode (button locked)
brak połączenia / not connected:	tryb pracy bez aktywacji zdalnego sterowania / operating mode
-U _B : 0 V DC / Gnd	zasilanie, biegun ujemny



Parametry elektryczne / Electrical data (typ.)

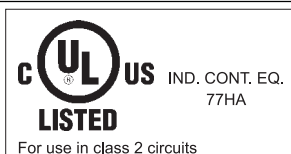
Napięcie zasilania: <i>operating voltage:</i>	10 ... 30 VDC wew. zab. przed zmianą polaryzacji 10 ... 30 VDC internal polarity reversal prot.
Zdalne uczenie (ET): <i>external teach (ET):</i>	< 2,5 V blokada / > 10 V aktywne < 2,5 V locked / > 10 V high
Pobór prądu bez obciążenia: <i>power consumption (no load):</i>	≤ 25 mA przy 24 V DC ≤ 25 mA at 24 V DC
Funkcja wyjścia: <i>signal output:</i>	patrz tabela see selection table
Max prąd syg. wyjściowego: <i>max. output current:</i>	100 mA z zabezp. przed przeciążeniem 100 mA with short circuit protection
Częstotliwość przełączania (ti/tp 1:1): <i>switching frequency (at ppp 1:1):</i>	1000 Hz 1000 Hz
Klasa bezpieczeństwa: <i>protection class:</i>	<input type="checkbox"/>

Parametry optyczne / Optical data (typ.)

Strefa działania: <i>scanning range:</i>	300 mm 300 mm
Ustawianie strefy działania: <i>sensitivity adjustment:</i>	Przycisk uczący lub zdalnie teach in
Materiał odniesienia: <i>reference material:</i>	Kodak biały, 90 %, 100x100 mm Kodak white, 90 %, 100x100 mm
Rodzaj światła: <i>used light:</i>	czerwone 660 nm, pulsacyjne red 660 nm, pulsed
Histeresa (90 %): <i>hysteresis (90 %):</i>	< 10 % ustawionej strefy działania < 10 % of adjusted scanning range
Plamka świetlna: <i>light spot:</i>	12 x 12 mm przy odległości 160 mm 12 x 12 mm at scanning distance 160 mm

Parametry mechaniczne / Mechanical data

Materiał obudowy: <i>casing material:</i>	ABS ABS
Stopień ochrony: <i>protection standard:</i>	IP67 IP67
Temperatura pracy: <i>ambient temperature range:</i>	-20 ... +60 °C -20 ... +60 °C
Temperatura przechowywania: <i>storage temperature range:</i>	-20 ... +80 °C -20 ... +80 °C
Kabel: <i>cable:</i>	4 x 0,14 mm ² 4 x 0,14 mm ²
Standardowa długość przewodu: <i>standard cable length:</i>	2 m 2 m
Konektor: <i>connection:</i>	M8x1 M8x1
Waga (wersja z konektorem): <i>weight (plug):</i>	ca. 40 g app. 40 g



Powyższy optyczny czujnik odbiciowy nie może być stosowany w aplikacjach bezpieczeństwa lub podobnych.
These Proximity Switches are not suited for safety related applications.