

## Seria IS-79, -80, -85, -86

- czujniki indukcyjne
- średnica 12 mm
- 2-przewodowe
- zasilanie AC

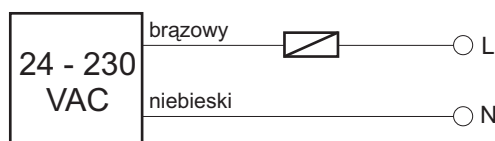


Zbliżeniowe czujniki indukcyjne są elementami automatyki reagującymi na wprowadzenie metalu w ich strefę działania. Powszechnie wykorzystywane są w układach automatyki przemysłowej do precyzyjnego określania położenia ruchomych części maszyn i urządzeń, charakteryzując się dużą pewnością działania i niezawodnością w trudnych warunkach środowiskowych jak nadmierne zapylenie, wilgotność itp.

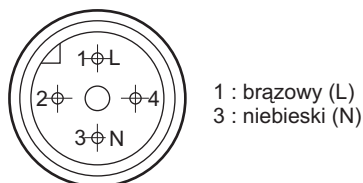
- czoło wbudowane (Sn do 2 mm) lub niewbudowane (Sn do 4 mm),
- wyprowadzenie kablowe lub konektorowe M12,
- funkcja wyjścia NO lub NC,
- dioda sygnalizująca,
- bardzo mały pobór prądu,
- obudowa z mosiądzu nikielowanego.

### Schemat wyprowadzeń

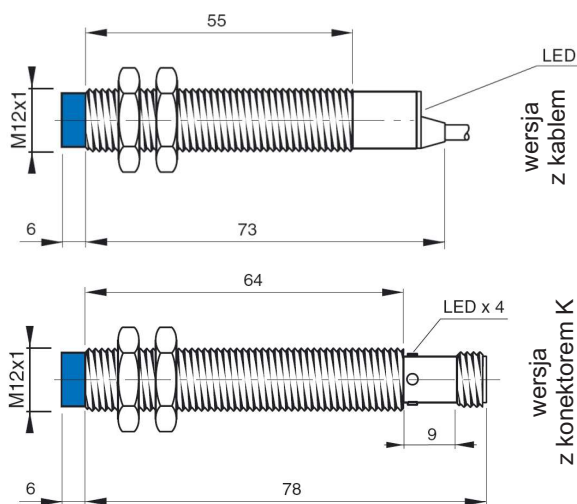
1) wersja z kablem



2) wersja z konektorem M12



### Wymiary



### Dane techniczne

- Nominalna strefa działania (Sn):** 2 mm (czoło wbudowane); 4 mm (czoło niewbudowane)
- Zasilanie:** 24 - 230 VAC (-15 / +10%) / 50 - 60 Hz
- Częstotliwość przełączania:** 12 Hz
- Histeresa przełączania:** < 10 % Sn
- Powtarzalność:** ≤ 3 % Sn
- Prąd obciążenia:** max. 300 mA, min. 20 mA
- Pobór prądu bez wystawiania:** < 0,7 mA
- Max. prąd przeciążenia (20 ms, 1 Hz):** 1,5 A
- Opóźnienie czasu załączania:** ≤ 300 ms
- Sygnalizacja funkcji wyjścia:** za pomocą diody LED
- Temp. pracy:** -25°C + +70°C
- Stopień ochrony:** IP 67
- Podłączenie:** za pomocą kabla o przekroju 2 x 0,25 mm<sup>2</sup>, długość kabla: 2 m lub konektora M12 (opcja)
- Materiał obudowy:** mosiądz nikielowany
- Wymiary obudowy:** wg rysunku
- Waga:** 110 g (wersja z kablem); 60 g (wersja z konektorem M12)

### Sposób zamawiania

IS-X-X

**wyprowadzenie:**  
K : konektor M12

**typ czujnika:**

- 79 : Sn=2mm, wyjście NO, czoło wbudowane
- 80 : Sn=2mm, wyjście NC, czoło wbudowane
- 85 : Sn=4mm, wyjście NO, czoło niewbudowane
- 86 : Sn=4mm, wyjście NC, czoło niewbudowane