

Seria IS-81D, -82D, -87D, -88D

- czujniki indukcyjne
- średnica 18 mm
- rozszerzona strefa działania
- 2-przewodowe
- zasilanie AC

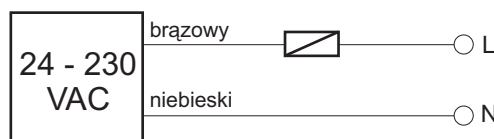


Zbliżeniowe czujniki indukcyjne są elementami automatyki reagującymi na wprowadzenie metalu w ich strefę działania. Powszechnie wykorzystywane są w układach automatyki przemysłowej do precyzyjnego określania położenia ruchomych części maszyn i urządzeń, charakteryzując się dużą pewnością działania i niezawodnością w trudnych warunkach środowiskowych jak nadmierne zapylenie, wilgotność itp.

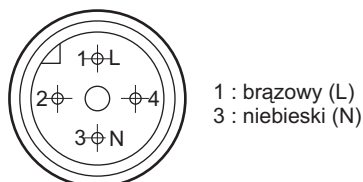
- czoło wbudowane (Sn do 8 mm) lub niewbudowane (Sn do 14 mm),
- wyprowadzenie kablowe lub konektorowe M12,
- funkcja wyjścia NO lub NC,
- dioda sygnalizująca,
- bardzo mały pobór prądu,
- obudowa z mosiądzu nikielowanego.

Schemat wyprowadzeń

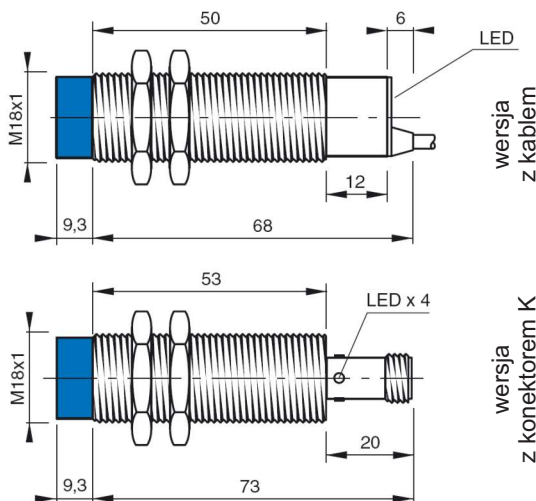
1) wersja z kablem



2) wersja z konektorem M12



Wymiary



Dane techniczne

Nominalna strefa działania (Sn): 8 mm (czoło wbudowane); 14 mm (czoło niewbudowane)

Zasilanie: 24 - 230 VAC (-15 / +10%) / 50 - 60 Hz

Częstotliwość przełączania: 12 Hz

Histeresa przełączania: < 10 % Sn

Powtarzalność: ≤ 3 % Sn

Prąd obciążenia: max. 300 mA, min. 20 mA

Pobór prądu bez wysterewania: < 0,7 mA

Max. prąd przeciążenia (20 ms, 1 Hz): 1,5 A

Opóźnienie czasu załączania: ≤ 300 ms

Sygnalizacja funkcji wyjścia: za pomocą diody LED

Temp. pracy: -25°C + +70°C

Stopień ochrony: IP 67

Podłączenie: za pomocą kabla o przekroju 2 x 0,25 mm², długość kabla: 2 m lub konektora M12 (opcja)

Materiał obudowy: mosiądz nikielowany

Wymiary obudowy: wg rysunku

Waga: 145 g (wersja z kablem); 95 g (wersja z konektorem M12)

Sposób zamawiania

IS-X-X-X-X

L : wersja z wydłużoną częścią za gwintem *

wyprowadzenie:

K : konektor M12

D : rozszerzona strefa działania

typ czujnika:

81 : Sn=8mm, wyjście NO, czoło wbudowane

82 : Sn=8mm, wyjście NC, czoło wbudowane

87 : Sn=14mm, wyjście NO, czoło niewbudowane

88 : Sn=14mm, wyjście NC, czoło niewbudowane

* - niedostępna z opcją K