

Seria IS-13D, -19D

- czujniki indukcyjne
- średnica 18 mm
- rozszerzona strefa działania
- programowana funkcja wyjścia
- 2-przewodowe

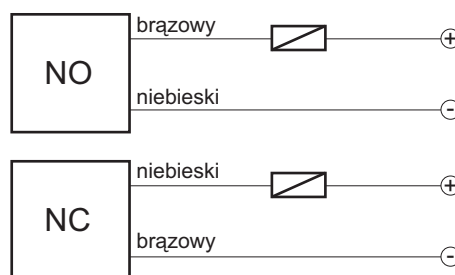


Zbliżeniowe czujniki indukcyjne są elementami automatyki reagującymi na wprowadzenie metalu w ich strefę działania. Powszechnie wykorzystywane są w układach automatyki przemysłowej do precyzyjnego określania położenia ruchomych części maszyn i urządzeń, charakteryzując się dużą pewnością działania i niezawodnością w trudnych warunkach środowiskowych jak nadmierne zapylenie, wilgotność itp.

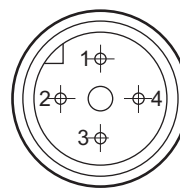
- czoło wbudowane (Sn do 5 mm) lub niewbudowane (Sn do 8 mm),
- programowana funkcja wyjścia NO - NC,
- dioda sygnalizująca funkcję wyjścia,
- zabezpieczenie przed przeciążeniem,
- zabezpieczenie elektryczne przed zmianą polaryzacji,
- wyprowadzenie kablowe lub konektorowe M12,
- obudowa z mosiądzu nikielowanego.

Schemat wyprowadzeń

1) wersja z kablem



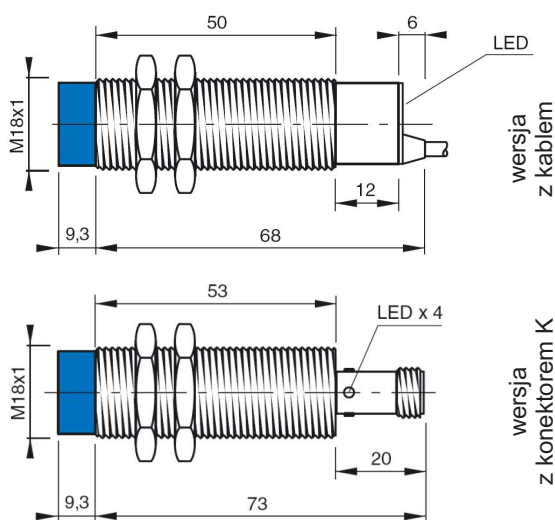
2) wersja z konektorem M12



Wyjście NO:
1 : brązowy (+)
3 : niebieski (-)

Wyjście NC:
1 : brązowy (-)
3 : niebieski (+)

Wymiary



Dane techniczne

- Nominalna strefa działania (Sn):** 8 mm (IS-13 czoło wbudowane); 14 mm (IS-19 czoło niewbudowane)
- Zasilanie:** 10 - 30 VDC (-15 / +10%)
- Częstotliwość przełączania:** 400 Hz
- Histeresa przełączania:** <10 % Sn
- Powtarzalność:** ≤ 3 % Sn
- Prąd obciążenia:** max. 100 mA, min. 1,6 mA
- Pobór prądu bez wystawiania:** <1,6 mA
- Opóźnienie czasu załączania:** ≤ 50 ms
- Sygnalizacja funkcji wyjścia:** za pomocą diody LED
- Temp. pracy:** -25°C + +70°C
- Stopień ochrony:** IP 67
- Podłączenie:** za pomocą kabla o przekroju 2 x 0,25 mm², długość kabla: 2 m; lub konektora M12 (opcja)
- Materiał obudowy:** mosiądz nikielowany
- Wymiary obudowy:** wg rysunku
- Waga:** 145 g (wersja z kablem); 95 g (wersja z konektorem M12)

Sposób zamawiania

IS-X-X-X

wyprowadzenie:
K : konektor M12

D : rozszerzona strefa działania

typ czujnika:

13 : Sn=8mm, czoło wbudowane

19 : Sn=14mm, czoło niewbudowane