

## Seria IS-79D, -80D, -85D, -86D

- czujniki indukcyjne
- średnica 12 mm
- rozszerzona strefa działania
- 2-przewodowe
- zasilanie AC

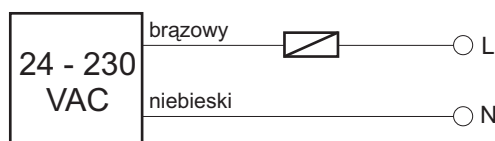


Zbliżeniowe czujniki indukcyjne są elementami automatyki reagującymi na wprowadzenie metalu w ich strefę działania. Powszechnie wykorzystywane są w układach automatyki przemysłowej do precyzyjnego określania położenia ruchomych części maszyn i urządzeń, charakteryzując się dużą pewnością działania i niezawodnością w trudnych warunkach środowiskowych jak nadmierne zapylenie, wilgotność itp.

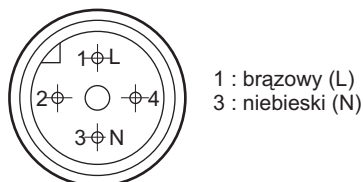
- czoło wbudowane (Sn do 4 mm) lub niewbudowane (Sn do 8 mm),
- wyprowadzenie kablowe lub konektorowe M12,
- funkcja wyjścia NO lub NC,
- dioda sygnalizująca,
- bardzo mały pobór prądu,
- obudowa z mosiądzu niklowanego.

### Schemat wyprowadzeń

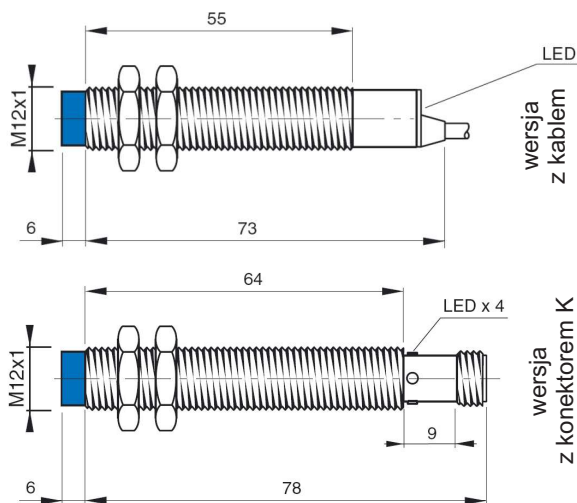
1) wersja z kablem



2) wersja z konektorem M12



### Wymiary



### Dane techniczne

- Nominalna strefa działania (Sn):** 4 mm (czoło wbudowane); 8 mm (czoło niewbudowane)
- Zasilanie:** 24 - 230 VAC (-15 / +10%) / 50 - 60 Hz
- Częstotliwość przełączania:** 12 Hz
- Histeresa przełączania:** < 10 % Sn
- Powtarzalność:** ≤ 3 % Sn
- Prąd obciążenia:** max. 300 mA, min. 20 mA
- Pobór prądu bezysterowania:** < 0,7 mA
- Max. prąd przeciążenia (20 ms, 1 Hz):** 1,5 A
- Opóźnienie czasu załączania:** ≤ 300 ms
- Sygnalizacja funkcji wyjścia:** za pomocą diody LED
- Temp. pracy:** -25°C ÷ +70°C
- Stopień ochrony:** IP 67
- Podłączenie:** za pomocą kabla o przekroju 2 x 0,25 mm<sup>2</sup>, długość kabla: 2 m lub konektora M12 (opcja)
- Materiał obudowy:** mosiądz niklowany
- Wymiary obudowy:** wg rysunku
- Waga:** 110 g (wersja z kablem); 60 g (wersja z konektorem M12)

### Sposób zamawiania

IS-X-X-X

**wyprowadzenie:**

**K :** konektor M12

**D :** rozszerzona strefa działania

**typ czujnika:**

**37 :** Sn=4mm, wyjście NPN/NO-NC, czoło wbudowane

**40 :** Sn=4mm, wyjście PNP/NO-NC, czoło wbudowane

**63 :** Sn=8mm, wyjście NPN/NO-NC, czoło niewbudowane

**66 :** Sn=8mm, wyjście PNP/NO-NC, czoło niewbudowane