

## Seria IS-11D, -17D

- czujniki indukcyjne
- średnica 12 mm
- rozszerzona strefa działania
- programowana funkcja wyjścia
- 2-przewodowe

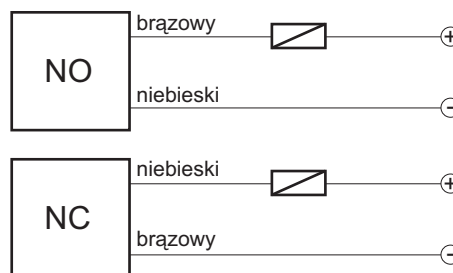


Zbliżeniowe czujniki indukcyjne są elementami automatyki reagującymi na wprowadzenie metalu w ich strefę działania. Powszechnie wykorzystywane są w układach automatyki przemysłowej do precyzyjnego określania położenia ruchomych części maszyn i urządzeń, charakteryzując się dużą pewnością działania i niezawodnością w trudnych warunkach środowiskowych jak nadmierne zapylenie, wilgotność itp.

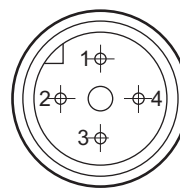
- czoło wbudowane (Sn do 4 mm) lub niewbudowane (Sn do 8 mm),
- programowana funkcja wyjścia NO - NC,
- dioda sygnalizująca funkcję wyjścia,
- zabezpieczenie przed przeciążeniem,
- zabezpieczenie elektryczne przed zmianą polaryzacji,
- wyprowadzenie kablowe lub konektorowe M12,
- obudowa z mosiądzu nikielowanego.

### Schemat wyprowadzeń

1) wersja z kablem



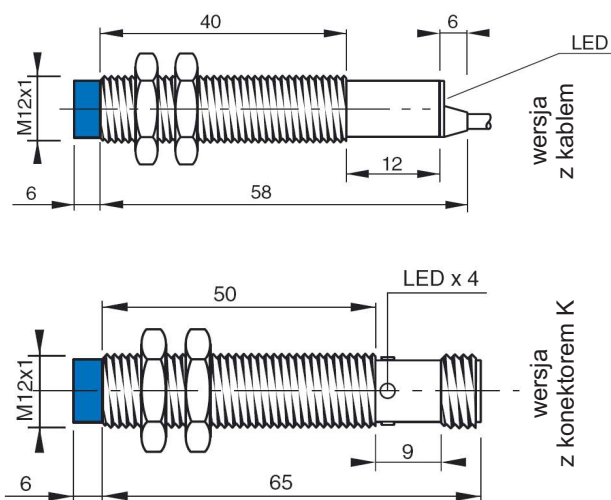
2) wersja z konektorem M12



Wyjście NO:  
1 : brązowy (+)  
3 : niebieski (-)

Wyjście NC:  
1 : brązowy (-)  
3 : niebieski (+)

### Wymiary



### Dane techniczne

**Nominalna strefa działania (Sn):** 4 mm (IS-11D czoło wbudowane); 8 mm (IS-17D czoło niewbudowane)  
**Zasilanie:** 10 - 30 VDC (-15 / +10%)  
**Częstotliwość przełączania:** 500 Hz  
**Histeresa przełączania:** < 10 % Sn  
**Powtarzalność:** ≤ 3 % Sn  
**Prąd obciążenia:** max. 100 mA, min. 1,6 mA  
**Pobór prądu bez wystawiania:** < 1,6 mA  
**Opóźnienie czasu załączenia:** ≤ 50 ms  
**Sygnalizacja funkcji wyjścia:** za pomocą diody LED  
**Temp. pracy:** -25°C + +70°C  
**Stopień ochrony:** IP 67  
**Podłączenie:** za pomocą kabla o przekroju 2 x 0,25 mm<sup>2</sup>, długość kabla: 2 m; lub konektora M12 (opcja)  
**Materiał obudowy:** mosiądz nikielowany  
**Wymiary obudowy:** wg rysunku  
**Waga:** 110 g (wersja z kablem); 60 g (wersja z konektorem M12)

### Sposób zamawiania

**IS-X-X-X**

- wyprowadzenie:**  
K : konektor M12
- D :** rozszerzona strefa działania
- typ czujnika:**  
11 : Sn=4mm, czoło wbudowane  
17 : Sn=8mm, czoło niewbudowane

