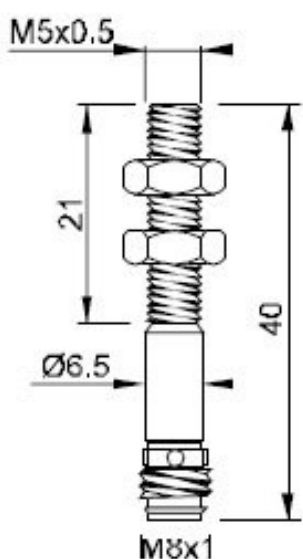
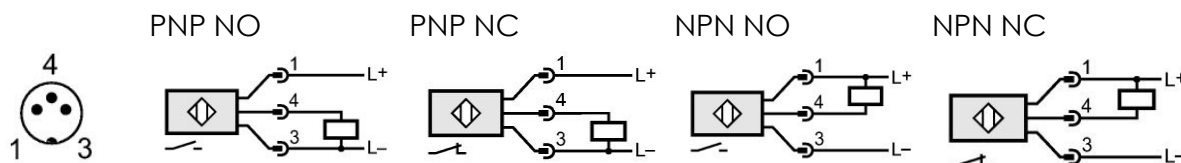


Symbol	Polaryzacja	Funkcja
IPS5 S1.5PO25/M8	PNP	NO
IPS5 S1.5PC25/M8	PNP	NC
IPS5 S1.5NO25/M8	NPN	NO
IPS5 S1.5NC25/M8	NPN	NC



Strefa działania	1,5 mm
Montaż	Zabudowany
Zasilanie	10...30 VDC
Prąd obciążenia	200 mA
Powtarzalność	1%
Temperatura	-25 ... 75 °C
Stopień ochrony	IP 67
Materiał obudowy	V2A – 1.4305
Materiał czuła	POM
Podłączenie	M8 3-pin
Częstotliwość	2000 Hz



Gwarancja 25 miesięcy